

POPIS STANDARDU

* Laboratorní stůl pro zubní techniky na čtyřech nerezových nohách, výškově rektifikovatelný s výškovým rozsahem min. 30 mm. Pod pracovní plochou minimálně tři úložné zásuvky na materiál a instrumentaci, v prostoru pro sezení tvoří zúžení zásuvek prostor pro instalaci odsávací jednotky. Stolová nástavba nerezové konstrukce ve formě odkládací police se zvýšeným okrajem hloubky 200 mm a s integrovanou osvětlovací lampou na rameni. Vývody a přípojná místa technických plynů a zásuvek součástí přípojného panelu v zadní části pracovní desky. Součástí konstrukce zabudované lokální odsávání včetně motoru a nerezové odpadové zásuvky pod pracovní deskou, odsávání prachových částic včetně odsávací trubice, adaptéru a držáku, ofukovací trubice napojená na instalovaný přívod stlačeného vzduchu. Na pracovní desce instalovaný mikromotor s rovným násadcem a kolénkem, nožní regulací otáček, počet otáček minimálně 40 000/min.

* Korpus stolu pod pracovní deskou, bočnice a zadní lub z LDT desek tl. 18 mm světle šedé barvy blízké RAL 7047, konstrukční hrany ABS tl. 0,5 mm, pohledové ABS tl. 2 mm. Čílka výsuvů a blendáže pod pracovní deskou z LTD tl. 18 mm žluté barvy blízké RAL 1032, hrany ABS tl. 2 mm s rádiusem.

* Zásuvkové výsuvy kovové kuličkové plnovýsuvy s plynulým dotahem.

* Stolové rektifikovatelné nohy kruhového nebo hranatého profilu musí umožnit uchycení bočnic a lubu, materiál nerez pro laboratorní provozy, povrch brus. Minimální profil nohy 60 mm.

* Úchytky zápusné do čílek s krytkou proti vnikání a usazování nečistot, pohledový rozměr 180 x 45 mm, materiál matný chrom.

* Pracovní deska rozměru 1200 x 800 mm z HPL laminátu min. tl. 25 mm světle šedé barvy, bude v místě s největším pracovním zatížením osazena zapuštěnou deskou z přírodního kamene, žáruvzdornou, mechanicky a chemicky odolnou, barevnost kamene přírodní šedá.

* Přivedená média - stůl musí umožnit připojení na silovou elektřinu 230V (min. 2x 230V), slaboproudé rozvody v podobě datových zásuvek (min. 1x RJ45), stlačený vzduch pro ofukování (5-7 barů), zemní plyn pro připojení plynového kahanu (Bunsenův hořák) včetně bezpečného přívodu zakončeného na pracovní desce laboratorním plynovým ventilem.

* Pracovní stolní lampa na stavitelném rameni obdélníkového tvaru s madlem pro přesnější manipulaci vhodná pro nasvětlení plochy o rozměrech min. 500 x 1200 mm. Ramena kloubová s možností nastavení aretace kloubu. Konstrukce lampy kovová, materiál eloxovaný hliník, barva štříbrná. Lampa musí splňovat požadavek na intenzitu světla min. 3000 luxů ve vzdálenosti 500 mm nad pracovní plochou, zdroj 1 x 55 W, teplota chromatičnosti zdroje T_{cp} - 5400 Kelvinů.

*** Vybavení, o které lze stůl doplnit, je ruční podpěrka a stolní odsávací nástavba.**

* Nábytek musí mít certifikát hygienické nezávadnosti, certifikát o mechanicko-fyzikálních zkouškách, certifikát ČSN EN 13 150, být ve shodě s EN 14 056.

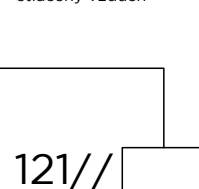
* Nosnost sestavy min. 150 kg.

* Všechny osazované armatury a ventily musí být v provedení pro laboratorní prostředí (mosaz s ochrannou vrstvou epoxypolyesteru) a vyrobeny v souladu s normou DIN 12 918, napojovací olivky musí odpovídat normě DIN 12 898, závity ISO 228/1, barevné značení dle EN 13 792:2000.

MOŽNÉ ZMĚNY STANDARDU

MÉDIA 1

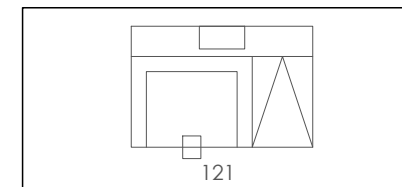
2Y - 2 x 230V
 DAT - datový port 1x RJ45
 P - zemní plyn
 SV - stlačený vzduch



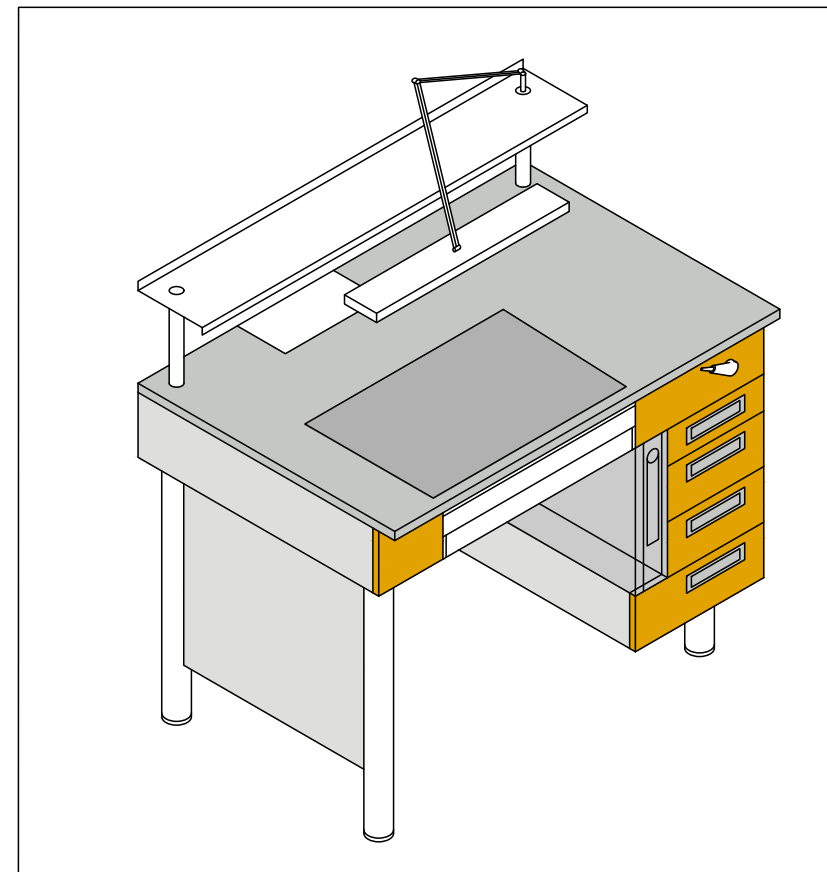
ZÁKLADNÍ ROZMĚRY

šířka	1200 mm
hloubka	800 mm
výška	870 - 900 mm

PŮDORYSNÉ SCHÉMA



ZOBRAZENÍ



OZNAČENÍ / NÁZEV PRVKU

laboratorní stůl pro zubní techniky

121

STAVBA	STUPEŇ	ČÍSLO PS - SO	ČÁST	VÝKRES	REVIZE
SIM	DPV	I 001	01	121	00
PROJECT	PHASE	BUILDING TITLE	PART	NO.	REVISION