

Kniha svítidel

RMU - Rekonstrukce klubu v 1. PP

Zadavatel pro přesnější určení svítidel poskytuje Knihu svítidel.
Umožňuje však nabídnout i rovnocenný typ svítidel.

A,A1

Popis svítidel

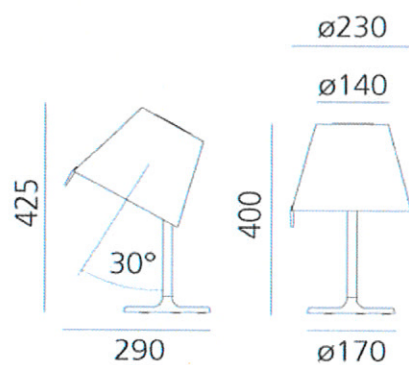
A: LED závěsné, 224W 3000K 22412lm, přímočinně indirektní vyzařování, direktní složka 40% a indirektní složka 60% samostatně stmívatelná DALI, opálový difuzer, hliníkový korpus lakovaný bíle, elipsa 2000/1000mm, šířka profilu 60mm, výška 85mm, stropní rozeta v barvě svítidla, 4x lankový závěs, transparentní přívodní kabel, hmotnost 19,4kg. Světelně technický výpočet byl proveden se svítidlem PROFILUX ZP3OWU830HL2000K



B

Popis svítidel

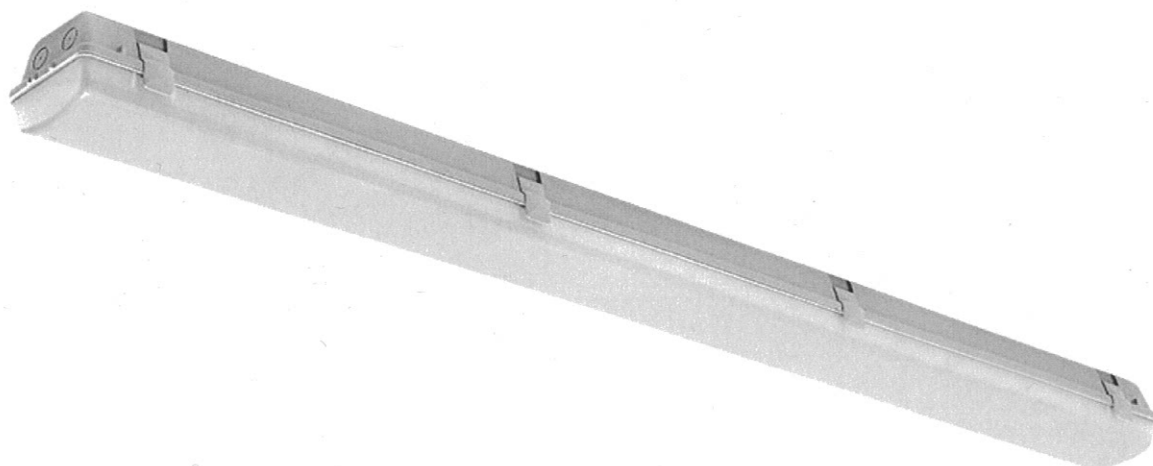
B: LED stolní lampička E14 5W 3000K, stříbrné provedení, hedvábný difuzer průměr 230mm skloněný pod úhlem 30°, celková výška 425mm



D

Popis svítidel

D: LED závěsné, 40W 4000K, opálový PMMA difuzor, krytí IP65, 1277x86x95mm



E

Popis svítidel

E: LED závěsné, 22,3W 3000K, ručně foukané trojvrstvé sklo satín opál mat. Průměr 415mm, výška 80mm, Kovové části lakované RAL 9006 struktura, lankový závěs svedený do jednoho bodu, transparentní přívodní kabel. Světelně technický výpočet byl proveden se svítidlem PROFILUX ZL3K3Z415



F

Popis svítidel

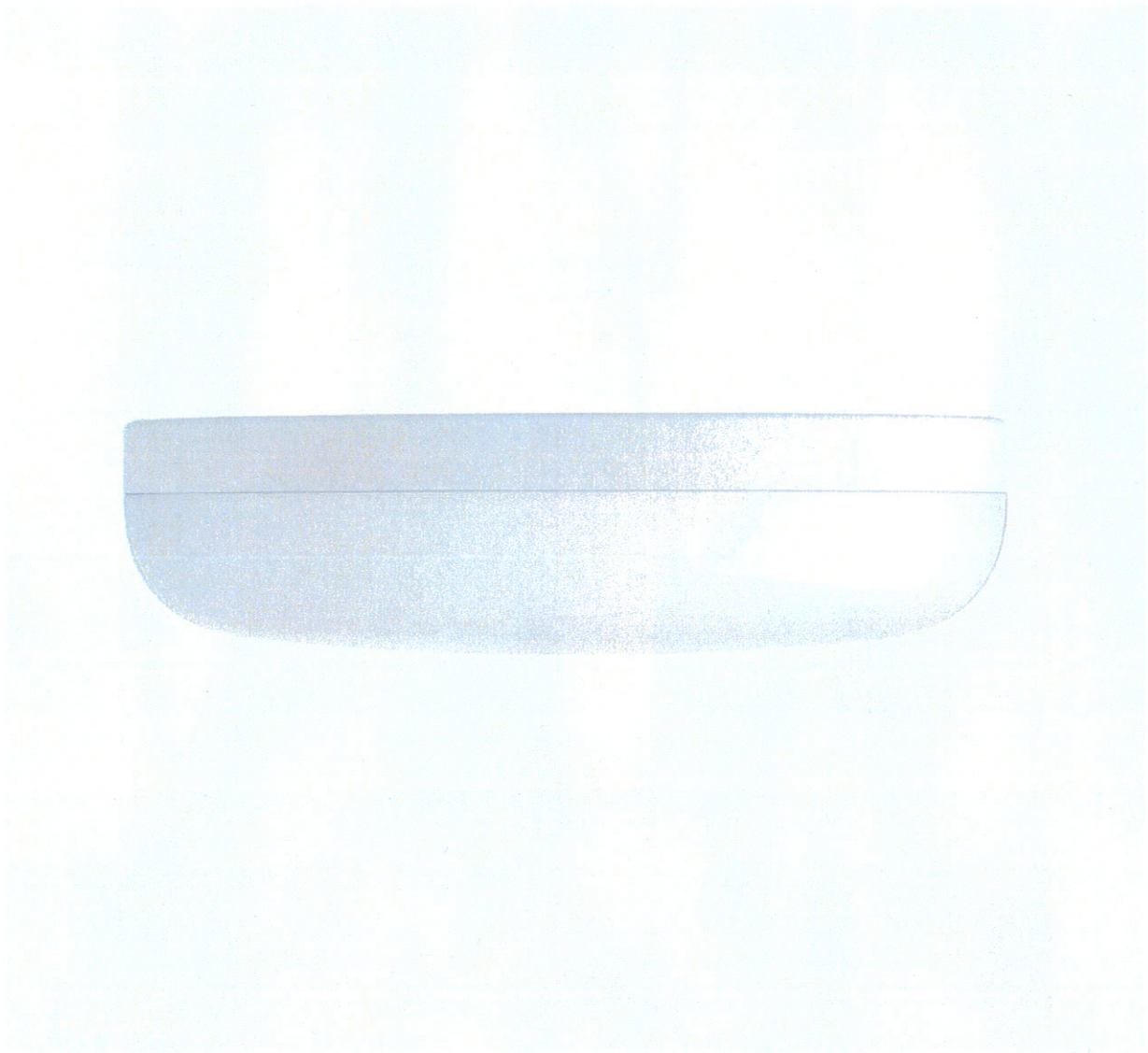
F: LED přisazené, 18W 3000K, hliníkový korpus lakovaný bíle, translucenční opálový difuzer, průměr 225mm, výška 35mm.



G

Popis svítidel

G: LED přisazené, 18,1W 3000K, ručně foukané trojvrstvé sklo satin opál mat, sklo s oblou hranou vrchlíkovitě prohnuté, hliníkový korpus lakovaný bíle, sklo lícuje s monturou. Průměr 240mm, výška 110mm. Světelně technický výpočet byl proveden se svítidlem PROFILUX BS24K1P2441



H,H1,H2

Popis svítidel

H: LED přisazené, 36W 3000K, ručně foukané trojvrstvé sklo satin opál mat, montura ocelový plech, lakovaný bíle, průměr 415mm, výška 80mm. Světelně technický výpočet byl proveden se svítidlem PROFILUX S34K1415

H1: LED přisazené, 18,1W 3000K, ručně foukané trojvrstvé sklo satin opál mat, montura ocelový plech, lakovaný bíle, průměr 330mm, výška 70mm. Světelně technický výpočet byl proveden se svítidlem PROFILUX S29K1Z330

H2: LED přisazené, 12,5W 3000K, ručně foukané trojvrstvé sklo satin opál mat, montura ocelový plech, lakovaný bíle, průměr 280mm, výška 70mm. Světelně technický výpočet byl proveden se svítidlem PROFILUX S24K1Z280



J

J: LED venkovní s integrovaným pohybovým čidlem IP 54



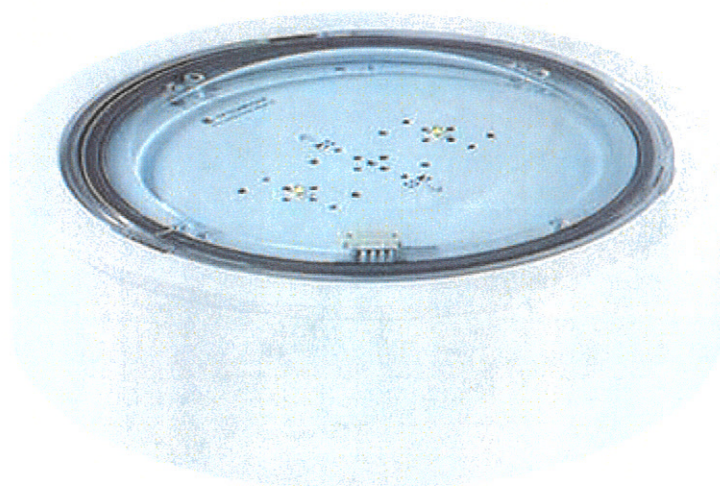
N

N: LED nouzové, nástěnné nebo stropní přisazené, autonomie 3h, plexisklový praporek s piktogramem



N1

N1: LED přisazené pro antipanické osvětlení 2W, korpus lakovaný bíle, průměr 170mm, výška 67mm



N2

N2: LED nouzové, nástěnné IP 54, autonomie 3h

