

UPOZORNĚNÍ:

-Kniha svítidel je závazná!

- Veškeré uvažované materiály, prvky, barevná řešení apod. budou s předstihem předloženy architektovi v rámci AD k odsouhlasení.

- Tato dokumentace nenahrazuje dílenskou dokumentaci, povinností zhotovitele je tuto dokumentaci zajistit a s předstihem předložit architektovi v rámci AD k odsouhlasení.

název stavby :

**OPJAK - stavební úpr. a úpr.
interiér. vybavení - část 2**

místo stavby :

k.ú. Staré Brno [610089]

č.parc. st. 1626, 1629/2, 1678, 1682

objednatel :

**Masarykova univerzita Pedagogická fakulta
Poříčí 623/7, 603 00 Brno-střed**

Zpracovatel:

ČTYŘSTĚN architekti v.o.s.
Rázusova 377/70
614 00 Brno

Vedoucí projektu:

Ing. arch. Karel Kubza
Husova 355/13,
602 00 Brno

e-mail. kubza@ctyrsten.eu
tel. 605 546 089

Vypracovala:

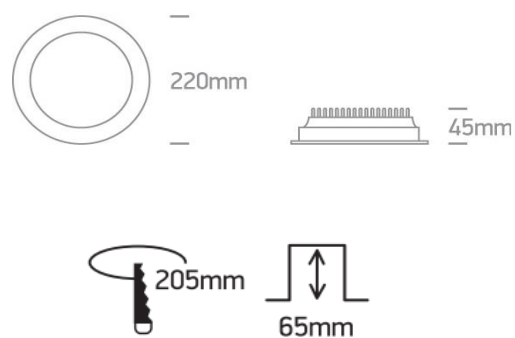
Ing. arch. Monika Mozolová
mozolova@ctyrsten.eu
720 385 636

stupeň PD	Zadávací dokumentace a podklady pro výběr dodavatele	zakázka č.	-
datum	10/2022	formátů A4	
stavební objekt :		měřítko	
část projektové dokumentace :		výkres č.	paré č.
	Interiér ASŘ		
název výkresu :	KNIHA SVÍTIDEL		

KNIHA SVÍTIDEL

Císlo : 113/2022
Název akce : interiéry PdF MUNI - osvětlení
Místo : PdF MUNI Brno, ul. Poříčí
Investor : PdF MUNI
Projektant : Ctyřstěn architekti, arch. Monika Mozolová
Vypracoval : ATEH spol. s r.o., Trtílkova 22, 612 00 Brno, ateh@ateh.eu

SA1



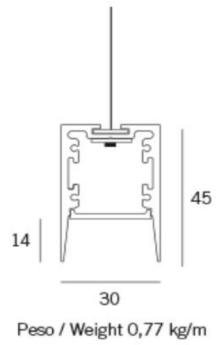
SB1



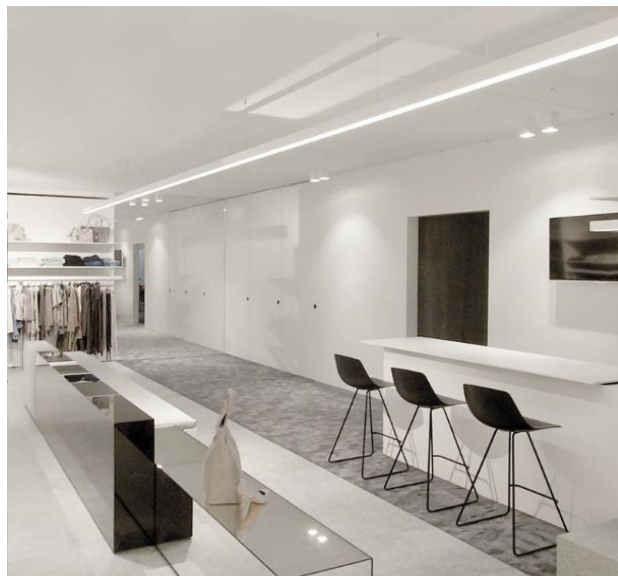
SC1



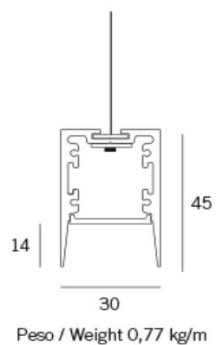
ale svítidlo bude zaveseno na kabelovém závěsu, čirá izolace, jeden závěs použit pro napájení svítidla



SC3



ale svítidlo bude zvěšeno na kabelovém zvěsu, černá izolace, jeden zvěs použit pro napájení svítidla

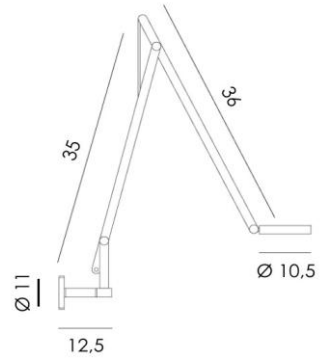


SC4

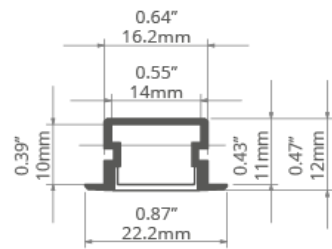


ale svítidlo bude zvěšeno na jednom konci na kabelovém zvěsu, čistá izolace, zvěs použit pro napájení svítidla

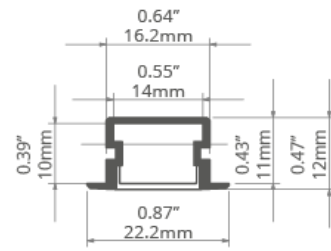
SD1



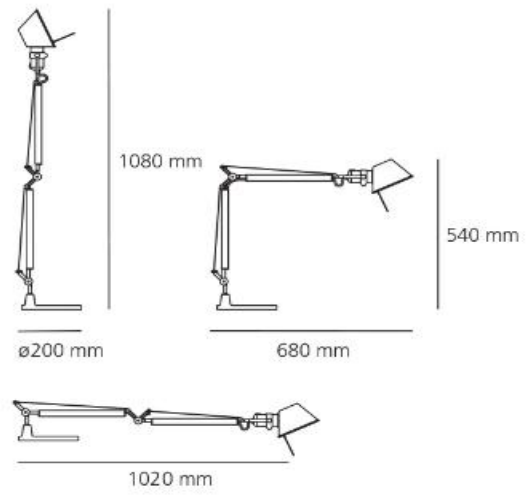
SE1



SE2



SF1



SF2

