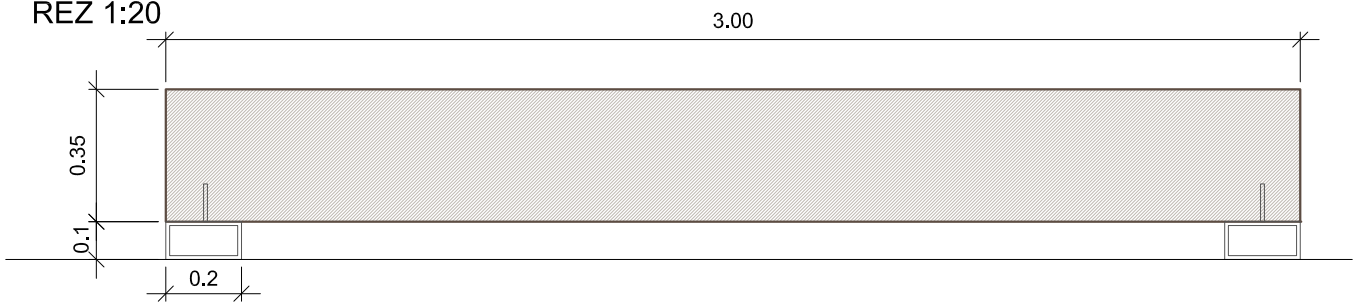
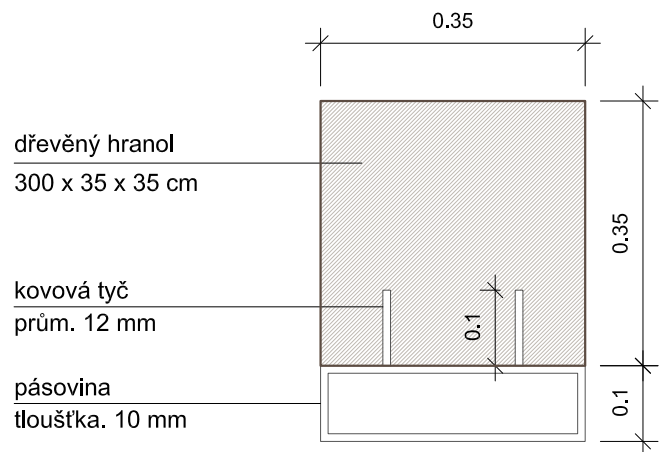




ŘEZ 1:20



ŘEZ 1:10



NÁZEV PŘÍLOHY

MOBILIÁŘ - DŘEVĚNÁ LAVICE, ODPADKOVÝ KOŠ

MĚŘITKO

1:20, 1:10

ČÍSLO PŘÍLOHY

7.1

REVIZE

00