

## Kupní smlouva

(dále jen „smlouva“)

dle § 409 a násl. zákona č. 513/1991 Sb., obchodního zákoníku,  
ve znění pozdějších předpisů (dále jen „**obchodní zákoník**“)

### 1. Smluvní strany

#### 1.1. Kupující:

Název: **Masarykova univerzita**  
se sídlem: Žerotínovo nám. 9, 601 77 Brno  
fakturační adresa: Masarykova univerzita, Přírodovědecká fakulta, Kotlářská 2, 611 37 Brno  
zastoupená: doc. RNDr. Jaromírem Leichmannem, Dr., děkanem Přírodovědecké fakulty Masarykovy univerzity  
IČ: 00216224  
DIČ: CZ00216224  
bankovní spojení: Komerční banka a s., pobočka Brno - město  
č. projektového účtu: 43-6346970247/0100  
kontaktní osoba: Mgr. Radovan Kareš, technicko-provozní ředitel projektu CETOCOEN  
(dále jen jako „**kupující**“)

#### 1.2. Prodávající:

MERCI, s.r.o.  
se sídlem: Hviezdoslavova 55b, 627 00 Brno  
zastoupení: RNDr. Libor Reichstadter, CSc  
mailto: merci@merci.cz  
mob: 548 428 411  
IČ: 4 6966447  
DIČ: CZ46966447  
bankovní spojení: ČSOB pobočka Brno  
č. účtu: 382408043/0300  
obchodní rejstřík: vedený u Krajského soudu v Brně, oddíl C, vložka 6817  
kontaktní osoba: Ing. Aleš Kunc  
(dále jen jako „**prodávající**“)

Obě smluvní strany po vzájemném projednání a shodě uzavírají tuto smlouvu:

### 2. Předmět smlouvy

- 2.1. Podkladem pro uzavření této smlouvy je nabídka prodávajícího ze dne 30.5.2013 (dále jen „**nabídka**“) podaná ve veřejné zakázce nazvané **Zadávací řízení VI na přístrojové vybavení pro projekt CETOCOEN, reg. č. CZ 1.05/2.1.00/01.0001, na část 9 s názvem: „Zařízení na výrobu ultračisté vody milliQ kvality pro in vitro biologi a molekulární biologii“**(dále jen „**Veřejná zakázka**“), zadávané v souladu se zákonem č. 137/2006 Sb., o veřejných zakázkách, ve znění pozdějších předpisů (dále jen „**ZVZ**“).



- 2.2. Touto smlouvou se prodávající zavazuje dodat za podmínek v ní sjednaných kupujícímu zboží, uvedené v článku 3. této smlouvy a převést na něj vlastnické právo k tomuto zboží.
- 2.3. Kupující se zavazuje zboží převzít a zaplatit za něj sjednanou kupní cenu způsobem a v termínu stanoveném touto smlouvou.

### 3. Předmět plnění

- 3.1. Předmětem plnění je dodávka zboží a s tím spojených služeb. Přesná specifikace zboží a služeb je uvedena v příloze č. 1, která tvoří nedílnou součást této smlouvy.
- 3.2. Součástí předmětu plnění jsou i veškeré doklady požadované právními předpisy k používání předmětu dodávky. Prodávající prohlašuje, že předmět plnění splňuje veškeré podmínky stanovené právními předpisy k používání předmětu plnění, a že kupujícímu předal veškeré doklady potřebné k provozování předmětu plnění, za což kupujícímu odpovídá. Prodávající se zavazuje s dodávkou zboží dle čl. 3 odst. 3.1. této smlouvy dodat kupujícímu návod k obsluze v českém i anglickém jazyce, a to ve formě listinné, tak i elektronické na CD.
- 3.3. Dále je předmětem plnění instalace a uvedení přístroje do provozu, technické a aplikační zaškolení uživatelů a bezplatný servis po dobu celé záruční lhůty dle čl. 6.1. této smlouvy, v rozsahu stanoveném výrobcem včetně oprav, dodávky náhradních dílů, preventivních prohlídek přístroje.

### 4. Kupní cena a platební podmínky

- 4.1. Kupní cena zboží bez DPH je stanovena ve výši 134 328,00Kč.  
DPH ve výši 21% činí 28 208,88Kč.  
Kupní cena zboží včetně DPH ve výši 21% činí 162 536,88Kč  
(slovy:stošedesátvatisícipěttřicetšest 88/100 korun českých)
- 4.2. Kupní cena je stanovena jako nejvýše přípustná a konečná a zahrnuje celý předmět plnění, jak je vymezen v čl. 3 této smlouvy.
- 4.3. Kupující se zavazuje zaplatit kupní cenu na základě daňového dokladu – faktury, vystaveného a doručeného prodávajícím kupujícímu na adresu PŘÍRODOVĚDECKÁ FAKULTA, MASARYKOVA UNIVERZITA, Kotlářská 2, 311 37 Brno, nejpozději den následující po protokolárním dodání předmětu plnění, se splatností 30 dnů.

### 5. Místo a doba plnění a dodací podmínky

- 5.1. Místo plnění je v budově kupujícího na adrese Kamenice 3, Brno - pavilón A1, 5. patro, nebo Kamenice 5, pavilón A29, 3. patro (po předchozí dohodě s kontaktní osobou kupujícího).
- 5.2. Zboží uvedené v čl. 3. prodávající dodá, nainstaluje, uvede do provozu a zaškolí obsluhu kupujícího nejdéle do 8. týdnů od podpisu této smlouvy.
- 5.3. Prodávající je oprávněn zboží dodat i v dřívějším termínu, než je uveden v čl. 5.2. této smlouvy. V takovém případě bude informovat kupujícího o přesném termínu dodávky zboží, a to nejpozději 7 dní před realizací dodávky.
- 5.4. Kupující bude informovat prodávajícího o přesném termínu připravenosti pracoviště k provedení instalace a k zaškolení, a to nejméně 7 dní před započítáním instalace, resp. školení.
- 5.5. Dodávka se považuje podle této smlouvy za splněnou, pokud zboží bylo:
  - řádně a včas předáno včetně příslušné dokumentace,

- řádně a včas instalováno a uvedeno do provozu,
- řádně a včas zaškolená obsluha,
- řádně a včas protokolárně převzato kupujícím v místě jeho sídla formou dodacího listu způsobem dle čl. 5.6.

Ujednání o závazku poskytovat kupujícímu bezplatný servis po dobu celé záruční lhůty (čl. 6.1.) tím není dotčeno.

- 5.6. Po splnění dodávky zboží bude vyhotoven dodací list o předání a převzetí přístroje,“ který bude obsahovat níže uvedené náležitosti:
- název a sídlo prodávajícího a kupujícího,
  - označení kupní smlouvy,
  - označení dodaného přístroje včetně výrobního čísla,
  - datum dodání, instalace a zaškolení personálu,
  - stav přístroje v okamžiku jeho předání a převzetí,
  - seznam předaných dokladů,
  - seznam zaškolených osob
  - podpisy zástupců smluvních stran
- 5.7. Tento dodací list podepíše oprávnění zástupci obou smluvních stran, přičemž podpisem o předání a převzetí dochází ke splnění předmětu dodávky způsobem podle ujednání čl. 5.5.

## **6. Odpovědnost za vady, záruka za jakost a pozáruční servis**

- 6.1. Prodávající přejímá níže uvedenou záruku za jakost zboží dodaného podle této smlouvy. Záruční doba na celý předmět plnění činí 24 měsíců ode dne předání a převzetí dodávky.
- 6.2. Bezplatný servis poskytnutý prodávajícím kupujícímu v záruční době na celou dodávku zboží pokrývá veškeré náklady na náhradní díly, cestovné a práci servisních techniků; dostupnost servisního technika bude od 8.00 hod. do 16.00 hod. pět pracovních dní v týdnu.
- 6.3. Bezplatný servis dále zahrnuje preventivní prohlídky v rozsahu stanoveném výrobcem, nejméně jednou ročně po celou záruční dobu.
- 6.4. Na záruční opravy nastoupí prodávající v místě instalace zboží, a to v pracovní dny v pracovní době od 8.00 do 16.00 hod., nejpozději do 72 hodin od nahlášení závady kupujícím, které musí být provedeno písemnou formou (dopisem, faxem) na adresu Hvězdoslavova 55b, 627 00 Brno, faxové číslo 548 211 485 nebo elektronickou adresu prodávajícího [merci@merci.cz](mailto:merci@merci.cz) odpovědnou za objednání servisu kupujícím je většinou kontaktní osoba dle této smlouvy.
- 6.5. Prodávající je povinen zapůjčit kupujícímu po dobu opravy náhradní přístroj, nebo jeho část, stejných vlastností při překročení 5 pracovních dní doby odstranění z provozu.
- 6.6. Prodávající se zavazuje odstranit vady v záruční době maximálně do 72 hodin od nastoupení k jejich odstranění.
- 6.7. Záruka se nevztahuje na spotřební materiál a na vady způsobené prokazatelným zaviněným jednáním kupujícího, anebo způsobené vyšší mocí.
- 6.8. Prodávající je povinen minimálně po dobu 7 let ode dne uplynutí posledního dne záruční lhůty zabezpečit na písemnou výzvu kupujícího za úplaty pozáruční servis. Cena jedné hodiny pozáručního servisu činí 420,00 Kč bez DPH. DPH ve výši 21% činí 88,20 Kč. Cena jedné hodiny pozáručního servisu včetně DPH ve výši 21% činí 508,20 Kč. Prodávající se zavazuje poskytovat pozáruční servis za stejných podmínek, jaké jsou touto smlouvou sjednány podmínky pro záruční servis. Poskytování pozáručního servisu od prodávajícího není sjednáno jako výhradní, kupující si vyhrazuje právo zajistit pozáruční servis od 3. osob bez jakékoliv sankce ze strany prodávajícího.



## 7. Pojištění

- 7.1. Prodávající přejímá odpovědnost za veškeré škody způsobené na předmětu plnění 3. osobami, které se budou podílet na plnění předmětu této smlouvy, a které jsou prodávajícím sjednané na základě jeho písemné výzvy, objednávky či smlouvy, nebo jinak. Tato odpovědnost platí po celou dobu plnění (tzn. do okamžiku předání a převzetí zboží, které bude bez jakýchkoliv vad a nedostatků).
- 7.2. Prodávající přejímá zodpovědnost za veškeré věcné škody způsobené kupujícímu nebo třetím osobám v důsledku jednání prodávajícího (tzn. např. v případě zničení nebo poškození majetku, jako je např. vchodů, oplocení, dveří, malby, dlažby, eklektických instalací a datových sítí). Prodávající je povinen škody okamžitě napravit nebo v případě, že škodu napravit nelze, poskytnou finanční náhradu.
- 7.3. Předmět plnění bude řádně pojištěn po celou dobu trvání dodávky. Pojistná smlouva musí pokrýt riziko poškození nebo možného zničení předmětu plnění na základě krytí „veškerých rizik“ do výše ceny předmětu plnění. Kromě toho musí pojistná smlouva obsahovat krytí odpovědnosti za škodu vzniklou 3. osobám v souvislosti s realizací předmětu plnění. Pojistnou smlouvu musí uzavřít prodávající a musí se vztahovat na veškerá rizika, která se mohou vyskytnout při realizaci předmětu plnění stranami, které se na tomto plnění podílejí.

## 8. Smluvní pokuta a úrok z prodlení

- 8.1. Smluvními stranami bylo ujednáno, že pokud bude kupující v prodlení s úhradou ceny plnění ujednané podle této smlouvy, je kupující povinen zaplatit smluvní pokutu ve výši 0,1 % z dlužné částky za každý, byť započatý kalendářní den prodlení, do úplného zaplacení.
- 8.2. Ocitne-li se prodávající v prodlení s plněním podle této smlouvy, je povinen zaplatit kupujícímu smluvní pokutu:
  - a) za každý, byť započatý kalendářní den prodlení se splněním dodávky smluvní pokutu ve výši 0,1 % z celkové kupní ceny do úplného zaplacení,
  - b) za každou byť započatou hodinu prodlení s dobou nastoupení k odstraňování vad v záruční i pozáruční době smluvní pokutu ve výši 500,-Kč/hod (slovy: pět set korun českých),
  - c) za každý započatý kalendářní den, o který bude překročena lhůta k odstranění vady od nastoupení k jejich odstranění ve výši 500,- Kč/ za den prodlení (slovy: pět set korun českých). Bude-li tato lhůta překročena z důvodů, které prodávající prokazatelně nezavinil, je kupující oprávněn smluvní pokutu prominout na základě písemné žádosti prodávajícího,
  - d) za každý, byť započatý kalendářní den prodlení se zapůjčením náhradního přístroje stejných vlastností po dobu opravy, nebo jeho části, smluvní pokutu ve výši 1 000,- Kč/ za den prodlení (slovy: jeden tisíc korun českých).
- 8.3. Prodávající je povinen zaplatit smluvní pokutu v případě nesplnění povinností po dobu celé záruční doby, které jsou součástí plnění dle bodu 3.3. této smlouvy ve výši 5.000,- Kč (slovy: pět tisíc korun českých) za každé jednotlivé nesplnění povinností.
- 8.4. Smluvní strana, která poruší povinnosti vyplývající z této Smlouvy je povinna zaplatit druhé smluvní straně sjednanou smluvní pokutu ve výši dle tohoto článku za každé porušení její povinnosti, a to do patnácti (15) dnů ode dne doručení písemné výzvy strany oprávněné zaslané na adresu strany povinné, uvedenou v záhlaví této smlouvy, anebo na její poslední známou adresu. Právo na náhradu vzniklé škody není zaplacením smluvní pokuty dle tohoto článku dotčeno.

## 9. Odstoupení od smlouvy

- 9.1. Od této smlouvy může smluvní strana dotčená porušením povinnosti jednostranně odstoupit pro podstatné porušení této smlouvy, přičemž za podstatné porušení této smlouvy se zejména považuje:
- na straně kupujícího nezaplacení kupní ceny podle této smlouvy ve lhůtě delší 30 ti dní po dni splatnosti příslušné faktury,
  - na straně prodávajícího, jestliže nedodá řádně a včas předmět této smlouvy, pokud nesjednal nápravu v dodatečně poskytnuté lhůtě 5ti dnů k plnění ze strany kupujícího a přestože, že byl kupujícím na neplnění této smlouvy písemně upozorněn; bude-li z chování prodávajícího zřejmé, že svoje závazky nesplní ani do 5ti dnů po uplynutí dodatečné lhůty plnění, je kupující oprávněn od smlouvy odstoupit, aniž by byl povinen prodávajícího upozornit;
  - na straně prodávajícího, bude-li přístroj v průběhu záruční doby v důsledku své vady mimo provoz po dobu nejméně 15 dnů za období šesti měsíců nebo kumulativně mimo provoz po dobu 2 měsíců.
- 9.2. Smluvní strana porušením povinnosti dotčená je povinna odstoupení od smlouvy písemně oznámit druhé smluvní straně na adresu uvedenou v záhlaví této smlouvy, anebo na její poslední známou adresu.
- 9.3. Kupující má právo odstoupit od smlouvy v případě, že výdaje, které mu na základě této smlouvy vzniknou, budou řídicím orgánem Operačního programu Výzkum a vývoj pro inovaci (ŘO OP VaVpl), případně jiným kontrolním subjektem označeny za nezpůsobilé.

## 10. Ostatní ujednání

- 10.1. Prodávající se zavazuje kupujícímu zasílat bezodkladně při každé aktualizaci „Katalog cen náhradních dílů,“ a to po dobu čtyř let od podpisu této smlouvy na adresu: Centrum pro výzkum toxických látek v prostředí, Masarykova univerzita, Přírodovědecká fakulta, Kamenice 5, Brno 625 00, pavilon A29. Tento katalog zašle prodávající jak na CD nosiči, tak i v elektronické podobě, a to na adresu: [kares@recetox.muni.cz](mailto:kares@recetox.muni.cz).
- 10.2. Smluvní strany se dohodly, že vlastnické právo k dodanému předmětu smlouvy nabývá kupující okamžikem splnění dodávky prodávajícím podle podmínek této smlouvy, jakmile je podepsaný dodací list o předání a převzetí. Tímto okamžikem přechází riziko nahodilé škody na kupujícího.
- 10.3. Kupující se zavazuje, že pro zboží a jeho instalaci vyčlení vyhovující prostory, které budou mít obvyklé hodnoty vlhkosti, prašnosti a elektrickou instalaci, schválenou podle příslušných technických předpisů.
- 10.4. Kupující se zavazuje umožnit přístup určeným pracovníkům prodávajícího do prostoru svého objektu za účelem splnění této smlouvy a provedení montáže přístrojů a dále pak za účelem následných oprav a servisních prací.
- 10.5. Právní vztahy touto smlouvou neupravené, jakož i právní poměry z ní vznikající a vyplývající, se řídí příslušnými ustanoveními zák. č. 513/1991 Sb., obchodního zákoníku, platném znění a dalšími platnými právními předpisy České republiky.
- 10.6. Ujednává se, že případné spory vzniklé z této smlouvy budou její účastníci řešit především vzájemnou dohodou, smírnou cestou. Pro řízení o případných sporných nárocích se ujednává příslušnost soudů. Rozhodným právem je právo České republiky.
- 10.7. Za písemnou formu oznámení se pro účely této smlouvy pokládají oznámení učiněná faxem, anebo elektronickou poštou na dohodnutá faxová čísla či elektronické adresy, pokud jsou do tří dnů potvrzena písemným podáním odeslaným poštou.

## 11. Kontrola plnění, povinnosti prodávajícího

- 11.1. Kupující je oprávněn kontrolovat plnění předmětu této smlouvy prodávajícím.
- 11.2. Proávající jako osoba povinná dle § 2 písm. e) zákona č. 320/2001 Sb., o finanční kontrole, v platném znění, je povinna spolupůsobit při výkonu finanční kontroly, mj. umožnit ŘO OP VaVpl přístup i k těm částem nabídek, smluv a souvisejících dokumentů, které podléhají ochraně podle zvláštních právních předpisů (např. obchodní tajemství, utajované skutečnosti), a to za předpokladu, že budou splněny požadavky kladené právními předpisy, např. § 11 písm. c) a d), § 12 odst. 2 písm. f) zákona č. 552/1991 Sb., o státní kontrole, v platném znění.
- 11.3. Pokud ŘO OP VaVpl nebo kupující zjistí, že prodávající provádí plnění dle této smlouvy v rozporu se svými povinnostmi, je kupující oprávněn dožadovat se toho, aby prodávající odstranil vady vzniklé vadným prováděním předmětu této smlouvy a předmět smlouvy prováděl řádným způsobem.
- 11.4. ŘO OP VaVpl jsou oprávněni obdobným způsobem uvedeným v čl. 11.2. kontrolovat i případné subdodavatele prodávajícího.

## 12. Závěrečná ustanovení

- 12.1 Tuto smlouvu lze měnit nebo doplnit pouze písemnou dohodou smluvních stran, a to formou číslovaného dodatku v souladu se ZVZ.
- 12.2 Smluvní strany prohlašují, že si tuto smlouvu přečetly, s jejím obsahem souhlasí, a že byla ujednána po vzájemném projednání podle jejich svobodné vůle, určitě, vážně a srozumitelně, nikoliv v tísní za nápadně nevýhodných podmínek. Na důkaz toho připojují smluvní strany své podpisy.
- 12.3. Tato smlouva byla vyhotovena ve třech stejnopisech, přičemž kupující obdrží dvě vyhotovení a prodávající jedno vyhotovení.
- 12.4. Nedílnou součástí této smlouvy jsou tyto přílohy:  
příloha č. 1: Technické požadavky na předmět plnění:  
  - absolutní technické požadavky zadavatele dle zadávací dokumentace (kupujícího)
  - technická úroveň nabízeného plnění uchazeče dle nabídky (prodávajícího)
příloha č. 2: Způsob zpracování nabídkové ceny dle nabídky uchazeče (prodávajícího)

**Prodávající:**

**Kupující:**

RNDr. Libor Reichstadter, CSc.  
ředitel

Doc. RNDr. Jaromír Leichmann, Dr.,  
děkan Přírodovědecké fakulty Masarykovy Univerzity

V Brně dne 30.10.2013

**MERCI, s.r.o.**

Obchodní oddělení  
Hviezdoslavova 55b, 627 00 BRNO  
Tel.: 548 428 411  
DIČ: CZ46966447

V Brně dne 30.11.2013

MASARYKOVA UNIVERZITA  
Přírodovědecká fakulta  
611 37 Brno, Kottlářská 2

## Zařízení na výrobu ultračisté vody milliQ kvality pro in vitro biologi a, molekulární biologi

### Popis přístroje a jeho využití

Stolní zařízení na výrobu ultračisté demineralizované vody v kvalitě vhodné pro aplikace v molekulární biologii.

### Technické podmínky

Minimální požadované technické parametry	Technické parametry nabízené dodavatelem
Denní kapacita minimálně 5 L, okamžitý průtok min. 1 L/min	ANO, navrženo pro denní odběr < 10 litrů, okamžitý průtok až 2 l/min
Dodání včetně zásobní nádoby jako zdroje demineralizované vody (feedwater) tj. provoz bez napojení na rozvod demineralizované vody	ANO, vestavěný zásobník na 7 litrů
Kvalita výstupní vody: 18.2 MΩ.cm (25°C), TOC< 9ppb, DNase<20pg/ml, RNase<0.05 ng/ml, Endotoxin <0,001 EU/ml	ANO s koncovým filtrem BIOFILTER
Display ukazující aktuální kvalitu produkované vody a upozornění v případě závady	ANO, zobrazení hodnoty rezistivity a TOC, upozornění v případě závady nebo špatné kvality vody
Možnost výměny filtrů svépomocí po zaškolení	ANO
Automatická recirkulace vody přes purifikační patrony v průběhu nečinnosti přístroje	ANO

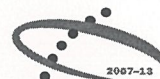
\* Dodavatel uvede skutečnou hodnot. V případě, že je v technické specifikaci uvedena mezní hodnota rozměru nebo výkonu, je nutno uvést konkrétní hodnotu pro nabízený stroj. Dodavatel je oprávněn přiložit k této technické specifikaci i svou vlastní specifikaci či svůj popis zařízení.

Díličí hodnotící kritérium B. - Technická úroveň nabízeného plnění	Technické parametry nabízené dodavatelem*
Programovatelný dávkovač ultračisté vody umožňující nastavení požadovaného objemu ultračisté vody  <i>Hodnotící kritérium má hodnotu 10%=10bodů</i>	ANO, možno nastavit variabilní průtok od kapek až po 2 l/min, možno nastavit dávkování objemu od 50 ml do 60 litrů, možno nastavit stálý průtok vody
Flexibilní provedení dávkovače (dispensoru) umožňující plnění nádob minimálně 0,5 m od přístroje  <i>Hodnotící kritérium má hodnotu 10%=10 bodů</i>	ANO, 0,5 m
Zásobník na zdrojovou vodu (feedwater) integrovaný uvnitř přístroje na výrobu ultračisté vody  <i>Hodnotící kritérium má hodnotu 5%=5 bodů</i>	ANO, integrovaný zásobník o objemu 7 litrů
Možnost uživatelské sanitace zařízení  <i>Hodnotící kritérium má hodnotu 5%=5 bodů</i>	ANO

Dílčí hodnotící kritérium C. –Servisní podpora	Technické parametry nabízené dodavatelem*
<p>Garantovaná procentuální sleva z aktuálních katalogových cen spotřebního materiálu po dobu 4 let od podpisu smlouvy</p> <p><i>Hodnotící kritérium má hodnotu 2%. Zadavatel bude lépe hodnotit vyšší % slevu.</i></p>	<p>ANO – 7%</p>



EVROPSKÁ UNIE  
EVROPSKÝ FOND PRO REGIONÁLNÍ ROZVOJ  
INVESTICE DO VAŠÍ BUDOUCNOSTI

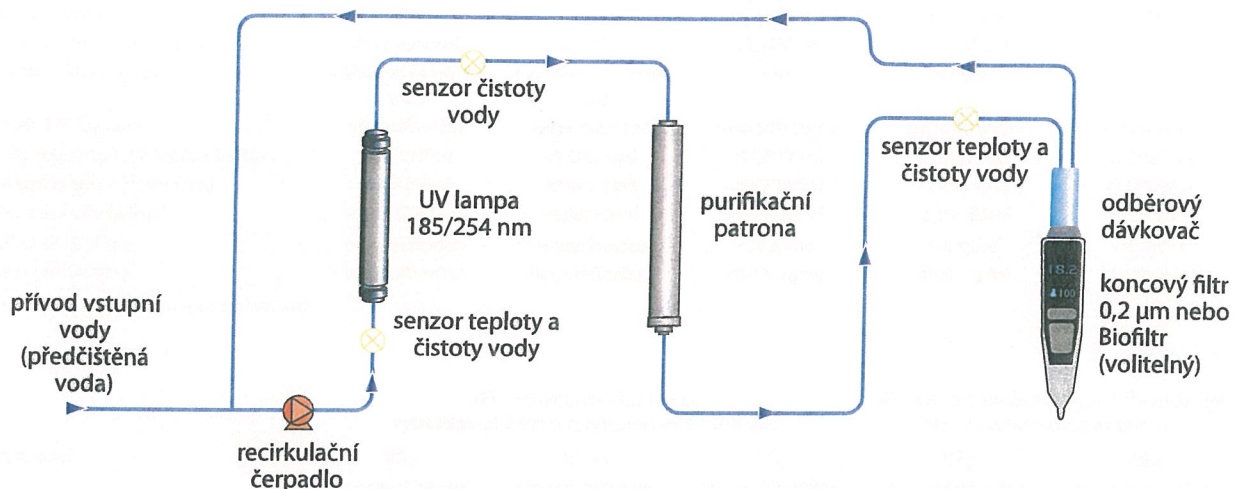


OP Výzkum a vývoj  
pro inovace

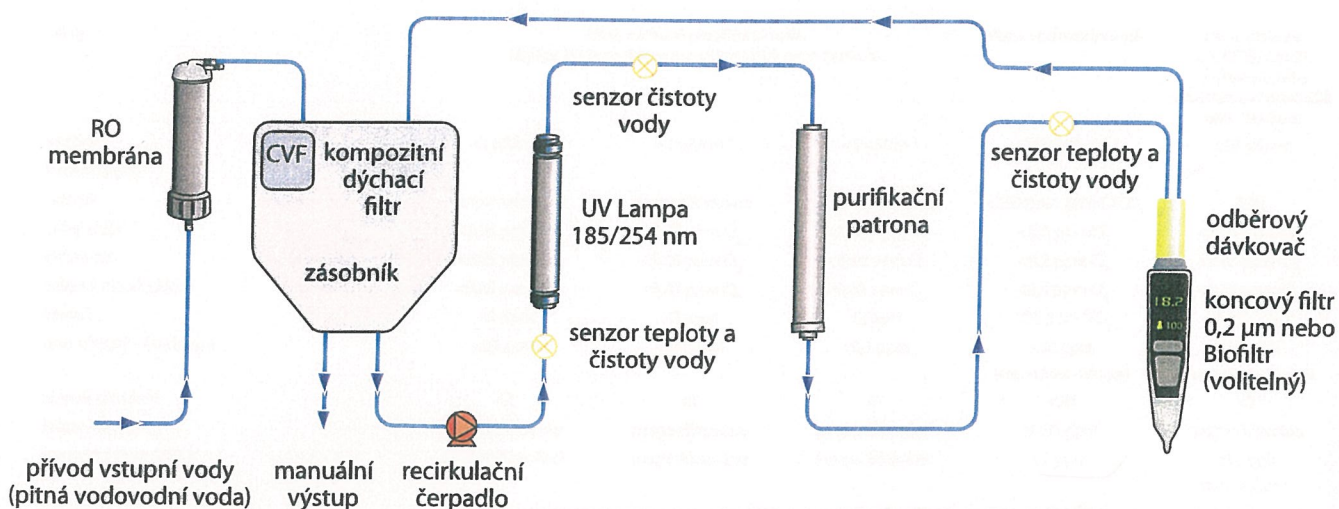


## Uvnitř systému PURELAB flex

PURELAB flex 2 - diagram průtoku



PURELAB flex 3 - diagram průtoku



Chcete vědět víc?

Další informace nebo objednávka systému na vyzkoušení na [www.purelabfle.com](http://www.purelabfle.com)

### Prohlášení o shodě

Systémy PURELAB Flex jsou dodávány s Prohlášením o shodě, které zaručuje, že byly vyrobeny a testovány v laboratořích ELGA Lab Water Global Operations, jejichž systém řízení kvality je schválen společností Lloyds Register Quality Assurance (LRQA) a je v souladu s normou BS EN ISO 9001:2008.

Výrobní závod společnosti ELGA je schválen společností LRQA a je v souladu s ISO 14001:2004 (Environmental Management System).

Systém PURELAB flex byl navržen, aby vyhovoval směrnicím WEEE (Waste Electrical & Electronic Equipment) a RoHS (Restriction of Hazardous Substances).

### Záruka bezpečnosti

Systém PURELAB Flex je v souladu se směrnicemi CE týkajícími se bezpečnosti a elektromagnetické kompatibility a je testován nezávislou akreditovanou společností. Systém PURELAB Flex je rovněž v souladu s normami IEC/EN61010-1 a UL61010-1 a je označen štítkem ETL.

## Parametry čištěné vody

MODEL	PURELAB flex 1	PURELAB flex 1 s purifikační patronou	PURELAB flex 2	PURELAB flex 3	PURELAB flex 4
denní objem	> 10 litrů	> 10 litrů	> 10 litrů	< 10 litrů	< 10 litrů
maximální rychlost výdeje	do 2 l/min	do 2 l/min	do 2 l/min	do 2 l/min	do 2 l/min
Výkon reverzní osmózy	nespecifikováno	nespecifikováno	nespecifikováno	do 10 l/hod	nespecifikováno
anorganické látky (rezistivita @ 25°C)	dle vstupní vody	18,2 MΩ.cm	18,2 MΩ.cm	18,2 MΩ.cm	18,2 MΩ.cm
organické látky (TOC) - typicky	v závislosti na vstupní vodě	v závislosti na vstupní vodě	<5ppb <sup>1</sup>	<5ppb <sup>1</sup>	<5ppb <sup>1</sup>
přímo z vnitřního zásobníku	nespecifikováno	nespecifikováno	nespecifikováno	typ III/RO voda <sup>2</sup>	typ III/RO voda <sup>2</sup>
bakterie – typicky (při použití koncového filtru)	<1 CFU/10ml	<1 CFU/10ml	<1 CFU/10ml	<1 CFU/10ml	<1 CFU/10ml
bakterie – typicky (při použití Biofiltru)	<1 CFU/10ml	<1 CFU/10ml	<1 CFU/10ml	<1 CFU/10ml	<1 CFU/10ml
endotoxiny (při použití Biofiltru)	nespecifikováno	<0,001 EU/ml	<0,001 EU/ml	<0,001 EU/ml	<0,001 EU/ml
DNázy (při použití Biofiltru)	nespecifikováno	nespecifikováno	<20 pg/ml	<20 pg/ml	<20 pg/ml
RNázy (při použití Biofiltru)	nespecifikováno	nespecifikováno	<0,002 ng/ml	<0,002 ng/ml	<0,002 ng/ml

<sup>1</sup> v závislosti na vstupní vodě <sup>2</sup> rovno nebo > Typ III RO voda

## Rozměry a hmotnosti

rozměry	šířka 236 mm, hloubka 374 mm, výška minimálně 900 mm, výška maximálně 1020 mm			šířka 236 mm, hloubka 470 mm, výška minimálně 900 mm, výška maximálně 1020 mm	
operační hmotnost	10kg	10.5kg	11kg	23kg	23kg
instalace	pracovní stůl/stěna	pracovní stůl/stěna	pracovní stůl/stěna	pracovní stůl/stěna	pracovní stůl/stěna

## Požadavky na vstupní vodu

zdroj	Pitná, následně předčištěná voda. Nejlépe RO nebo deionizace s filtrační (SDI) nebo destilace.			Pitná vodovodní voda	Pitná, následně předčištěná voda. Nejlépe RO nebo deionizace s filtrační (SDI) nebo destilace.
vodivost	<1 μS/cm <sup>3</sup>	<1 μS/cm <sup>3</sup>	<1 μS/cm <sup>3</sup>	<2000 μS/cm <sup>4</sup>	<30 μS/cm
kontaminant					
tvrdost	nespecifikováno	nespecifikováno	nespecifikováno	<350 ppm jako CaCO <sub>3</sub>	TBC
volný chlór	<0,05 ppm Cl <sub>2</sub>	<0,05 ppm Cl <sub>2</sub>	<0,05 ppm Cl <sub>2</sub>	<0,5 ppm Cl <sub>2</sub>	<0,05 ppm Cl <sub>2</sub>
chloramin	<0,05 ppm Cl <sub>2</sub>	<0,05 ppm Cl <sub>2</sub>	<0,05 ppm Cl <sub>2</sub>	<0,2 ppm Cl <sub>2</sub>	<0,05 ppm Cl <sub>2</sub>
celkový obsah chlóru	<0,05 ppm Cl <sub>2</sub>	<0,05 ppm Cl <sub>2</sub>	<0,05 ppm Cl <sub>2</sub>	<0,5 ppm Cl <sub>2</sub>	<0,05 ppm Cl <sub>2</sub>
křemík	<2 ppm	<2 ppm	<2 ppm	<30 ppm SiO <sub>2</sub>	<2 ppm SiO <sub>2</sub>
oxid uhličitý - maximum	<0,1 ppm	<0,1 ppm	<0,1 ppm	<30 ppm (doporučeno <20 ppm)	<30 ppm (doporučeno <20 ppm)
stupeň zanášení	<1	<1	<1	<10	<1
železo/mangan	nespecifikováno	nespecifikováno	nespecifikováno	<0,05 ppm	nespecifikováno
organické látky (TOC)	nespecifikováno	nespecifikováno	nespecifikováno	<2 ppm	<50 ppb doporučeno
částice	Pro veškerou vstupní vodu neupravenou RO je kvůli prodloužení životnosti koncového filtru doporučeno použít předfiltr 0,2 μm				nespecifikováno
teplota	4 - 40°C (Recommended 10 - 25°C)				
průtok (požadovaný při 15°C)	<2 l/min	<2 l/min	<2 l/min	do 75 l/hr	do 60 l/hr
požadovaný průtok odpadu (při volném spádu)	nepožadováno	nepožadováno	nepožadováno	>90L/hod	>70L/hod

<sup>3</sup> Při rozmezí μS/cm – 30 μS/cm je třeba patrony na zlepšení kvality vody. <sup>4</sup> Životnost purifikační patrony může kolísat při vodivosti >1400 μS/cm.

## Tlak vstupní vody

maximum	22psi (1,5 baru)	22psi (1,5 baru)	22psi (1,5 baru)	90psi (6 barů) <sup>5</sup>	90psi (6 barů)
minimum	volný spád	volný spád	volný spád	30psi (2 bary) <sup>5</sup>	1psi (0,07 baru)

<sup>5</sup> Pokud je tlak <60psi (4 bar), je vyžadována samostatné tlakovací čerpadlo.

## Požadavky na energii

Hlavní přívod	100-240V AC, 50-60Hz				
Napětí v zařízení (bez čerpadel a UV)	24V DC				
Spotřeba energie (špička)	120VA	120VA	120VA	100VA	100VA
Úroveň hluku	<40dBa				

Dodavatel: AQUAL s.r.o.

Tel: +420 541 222 317, +420 603 156 216

Email: info@aqual.cz Web: www.aqual.cz

ELGA je je celosvětová značka společnosti Veolia Water Solutions and Technologies pro laboratorní systémy na úpravu vody. Informace obsažené v tomto dokumentu jsou vlastnictvím společnosti VWS (UK) Ltd. a jsou poskytovány bez záruky za bezchybnost nebo úplnost.  
© VWS (UK) Ltd. 2010 – Veškerá práva vyhrazena. ELGA® je registrovaná obchodní značka společnosti VWS (UK) Ltd.

LITR38975-04-CZ

**ELGA**

## PURELAB flex

Čistá a ultračistá laboratorní  
voda z jediného systému



**VEOLIA**  
WATER  
Solutions & Technologies

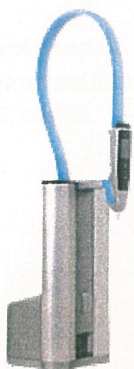


## Jsme specialisté na laboratorní vodu

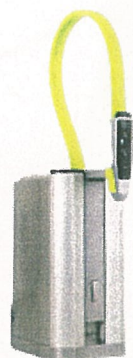
Již déle než 50 let představuje značka ELGA vysoce důvěryhodné jméno v oblasti čištění vody. ELGA je průkopníkem inovativních technologií a autorem oceňovaných ztvárnění svých produktů. Jako součást přední světové společnosti Veolia Water Solutions and Technologies poskytující služby v oblasti vody, může ELGA nabídnout nekomplexnější sortiment systémů na úpravu vody pro laboratorní výzkum, péči o zdraví a diagnostiku.

Voda je nejběžnějším činidlem používaným v dnešních laboratořích pro výzkumné a testovací aplikace. Jelikož jsme si vědomi, jak důležité jsou přesné a konzistentní výsledky testů, vyvinuli jsme pro Vaše potřeby řadu PURELAB Flex vyznačující se přesností, flexibilitou a snadným použitím spolu s inovativním a ergonomickým designem.

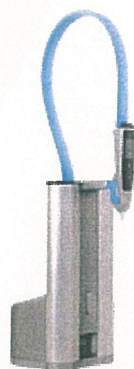
## Najděte PURELAB flex pro svou aplikaci



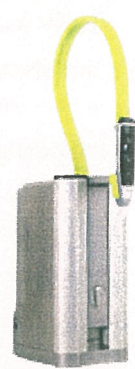
PURELAB flex 2



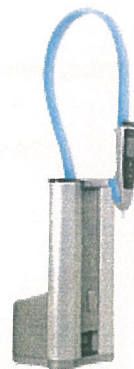
PURELAB flex 3&4



PURELAB flex 1



PURELAB flex 3&4



PURELAB flex 1

denní objem	> 10 litrů	< 10 litrů	> 10 litrů	< 10 litrů	> 10 litrů
kvalita vody	ultračistá voda (typ I)		čistá voda (typ II/type II*)		RO voda (typ III)
zdroj vstupní vody	předčištěná voda	předčištěná nebo vodovodní voda	předčištěná voda		předčištěná nebo vodovodní voda
typické aplikace	elektrochemie elektroforéza GFAAS (Graphite Furnace Atomic Absorption Spectrophotometry) HPLC IC (Ion Chromatography) ICPAES (Inductively Coupled Plasma Atomic Emission Spectrometry) ICPMS (Inductively Coupled Plasma Mass Spectrometry) savčí a bakteriální buněčné kultury molekulární biologie rostlinné tkáňové kultury kvalitativní analýza		AAS (Atomic Absorption Spectrophotometry) příprava pufrů a médií elektrofyziologie FAAS (Flame Atomic Absorption Spectrophotometry) vstupní voda pro systémy na výrobu ultračisté vody mytí/ oplach laboratorního skla základní chemie histologie mikrobiologická analýza RIA (Radioimmunoassay) / ELISA (Enzyme Linked Immunoabsorbant Assay)		vstup do autoklávů vstupní voda pro systémy na výrobu ultračisté vody hydroponie komory pro růst rostlin stabilizační komory generátory páry příprava vody pro sterilizátory

**dba** design effectiveness  
award winner



reddot design award  
winner 2011



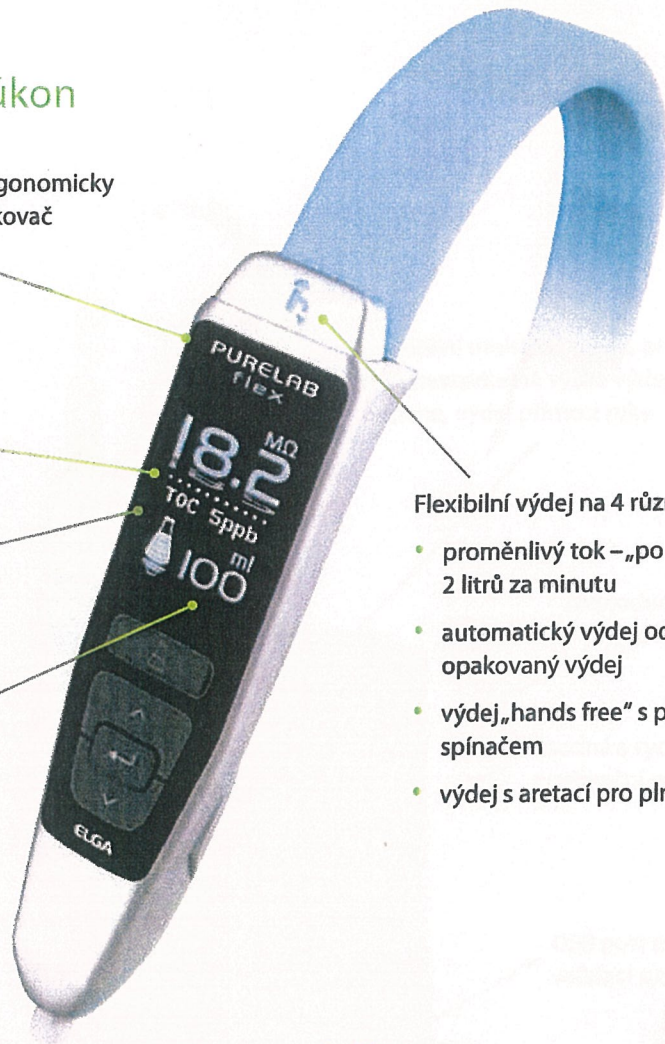
## Purifikace jako snadný úkon

Uživatelsky intuitivní, ergonomicky navržený odběrový dávkovač

Zobrazení čistoty vody pro okamžitou kontrolu při výdeji

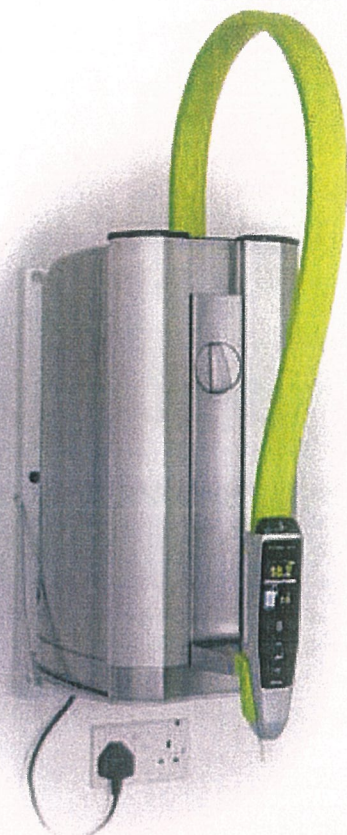
Monitorování TOC v reálném čase pro kritické analytické aplikace

Stálé zobrazení prioritně vybraných informací (stav systému, TOC, alarm)



Flexibilní výdej na 4 různé způsoby:

- proměnlivý tok – „po kapkách“ nebo do 2 litrů za minutu
- automatický výdej od 50 ml do 60 litrů a opakovaný výdej
- výdej „hands free“ s přidavným nožním spínačem
- výdej s aretací pro plnění nádob



## Koncové filtry pro vícero aplikací

- Odstraňují endotoxiny, RNázy, DNázy a bakterie
- Splňují mezinárodní normy jako např. CLSI, CLRW, ISO 3696: Grade 1,2,3, ASTM D1193-06, Lékopisy USP, EP a JP



## Volitelné příslušenství

- Sada k zavěšení systému na zeď
- Nožní spínač
- Termotiskárna
- Koncové filtry
- Senzor úniku vody

## Šité na míru moderním laboratořím



Uzpůsobitelné nastavení pro konkrétní aplikace

Variabilní umístění, stěna, pracovní stůl, nastavitelná výška výdejního ramene, výdej přímo z ruky

UV lampa 185nm/254nm pro výrobu vody s nízkou hodnotou TOC pro aplikace citlivé na organické látky

Jednoduchá instalace

Snadný přístup pro běžnou údržbu

Snadná a rychlá výměna purifikační patrony

USB port pro skladování dat a validaci systému



### Rychlá a snadná sanitace

Minimalizace růstu bakterií zajistí Vaši absolutní důvěru v čistotu vody. Jednoduchá procedura vyžaduje jedinou sanitační patronu, není třeba objednávat nebezpečné chemikálie a manipulovat s nimi. Během krátkého sledu úkonů nemusí být vyměňován žádný další spotřební materiál.

### Celosvětová síť, místní podpora

Naši vysoce fundovaní servisní technici poskytnou své zkušenosti při instalaci, validaci a údržbě Vašeho systému na úpravu vody. Zaměřujeme se na „first-time-fix“ servis.

**Cenová nabídka: 1301NB00164**

Číslo zakázky:

Číslo poptávky odběratele:

 Vytvořeno: 30.05.2013 Verze: 1  
 Datum tisku: 30.05.2013 Platnost do: **31.10.2013**

MERCİ, s.r.o.

Hviezdoslavova 55b/1192, 627 00 Brno-Slatina

IČ 46966447

tel.: 548 428 411, fax: 548 211 485, www.merci.cz

DIČ CZ46966447

zapsaná v obchodním rejstříku u Krajského soudu v Brně v oddíle C., vložce 6817, 27.07.1992

<b>Fakturační adresa:</b> <b>Masarykova univerzita</b> <b>Přírodovědecká fakulta</b>  Kotlářská 2 611 37 Brno  IČ: 00216224 DIČ: CZ00216224	<b>Dodací adresa:</b> <b>Masarykova univerzita, PŘF,</b> <b>Centrum pro výzkum toxických látek v prostředí</b>  Kamenice 5/A29 625 00 Brno-Bohunice  tel.:  DIČ: CZ00216224
---	--

<b>Vaši nabídku zpracovává: Kunc Aleš</b> <b>Odpovědný obchodník: Kunc Aleš</b>	<b>Kontakt: kunc@merci.cz, tel.: +420 602 161 751</b> <b>Kontakt: kunc@merci.cz, tel.: +420 602 161 751</b>
--	--

Děkujeme za vaši poptávku a dovoluujeme si nabídnout následující položky:

Pozice	Název zařízení	Objednací číslo	Typ	Rozměr	Množství MJ	Sazba DPH	Základní cena/MJ	Cena/MJ	Celkem bez DPH
č.f.	Název položky								
1	PF4XXXXM1	zařízení na úpravu ultračisté vody ELGA typ PURELAB flex 4			1,000 ks	21	124 396,00	124 396,00	124 396,00
2	LC214	purifikační balíček, flex 3 a 4			1,000 ks	21	3 741,00	3 741,00	3 741,00
3	LC197	POU Biofilter, koncový filtr na odstranění endotoxinů a nukleáz, sterilní			1,000 ks	21	6 191,00	6 191,00	6 191,00

<b>Součet za nezařazené položky</b>	Cena celkem bez DPH:	134 328,00 Kč	Cena celkem s DPH:	162 536,88 Kč
-------------------------------------	----------------------	---------------	--------------------	---------------

**Celkový součet za celou sestavu**

Celkem bez DPH:	134 328,00 Kč
DPH:	28 208,88 Kč
Celkem včetně DPH:	162 536,88 Kč

DPH bude účtováno dle platných předpisů v den zdanitelného plnění objednávky.

Na objednávce, která se váže k této cenové nabídce, vždy uveďte číslo nabídky, abychom mohli dodržet nabídnuté podmínky.

Objednávka se řídí Všeobecnými obchodními podmínkami společnosti MERCİ, s.r.o. – viz. www.merci.cz .

Zůstáváme s pozdravem a těšíme se na budoucí spolupráci

Kunc Aleš

**Oblastní kanceláře:**  
 MERCİ Ostrava  
 Kollárova 18  
 709 00 OSTRAVA  
 tel.: 596 624 633  
 e-mail: merci.ostrava@merci.cz

 MERCİ Plzeň  
 Thámova 4  
 301 95 PLZEŇ  
 tel.: 377 321 716  
 e-mail: merci.plzen@merci.cz

 MERCİ Praha  
 Benešovská 446  
 285 06 SÁZAVA  
 tel.: 327 320 130  
 e-mail: merci.praha@merci.cz

 MERCİ Ústí n.L.  
 Drážďanská 520/46  
 400 07 ÚSTÍ NAD LABEM  
 tel.: 475 501 138  
 e-mail: merci.ul@merci.cz
