



INVESTICE DO ROZVOJE VZDĚLÁVÁNÍ

DODATEK Č. 1 KE KUPNÍ SMLOUVĚ

I.

Smluvní strany

Objednatel,
se sídlem:
zastoupena:
IČ:
DIČ:
kontaktní osoba
e-mail:
tel.

Masarykova univerzita, Filozofická fakulta
Arna Nováka 1/1, 602 00 Brno
prof. PhDr. Josef Krob, CSc., děkan Filozofické fakulty
00216224
CZ00216224
PhDr. Irena Čornejová, hlavní manažerka projektu, příp. jí pověřená osoba
cornejov@phil.muni.cz
+420 54949 4967

(dále jen „Objednatel“)

a

Dodavatel:
se sídlem:
zastoupený:
IČ:
DIČ:
Č.úctu:
zapsán v obchodním rejstříku:
kontaktní osoba:
e-mail:
tel.:

Sdružení Filia
Kamenná čtvrť 696/111, Brno
Miluše Nechvátalová – statutární zástupce
60554533
CZ60554533
158637247/0300
MV ČR e. II/S-OS/1-24212/94-R ze dne 8. 4. 1994
Dušan Brandejs
Dusan.brandejs@avmedia.cz
724 444 174

(dále jen „Zhotovitel“)

- 1) Prodávající a kupující se níže uvedeného dne, měsíce a roku dohodli na uzavření dodatku č. 1 (dále jen „dodatek“) ke kupní smlouvě ze dne 3. 12. 2013 (dále jen „smlouva“).

II.

Odůvodnění uzavření dodatku

1) Změna učeben:

Důvodem změny poslucháren pro instalaci zakoupené techniky je neočekávané zajištění zdrojů pro rekonstrukci budov C, D, E Filozofické fakulty MU. Přípravy rekonstrukce začnou v 1. čtvrtletí 2014, jejich součástí bude přerušení provozu poslucháren, v rámci samotné rekonstrukce pak budou všechny současné posluchárny nově vybaveny technikou. Ve snaze zajistit maximální využití pořízované techniky se Objednatel rozhodl instalovat ji v posluchárnách obdobné kapacity, které jsou v období výuky plně využity, nebudou však dotčeny výše uvedenou rekonstrukcí. Objednatel proto v souladu s ustanovením 7.5 smlouvy požádal Zhotovitele o uzavření dodatku ke smlouvě.

2) Změna předmětu plnění:

Předmět plnění nově nabízený Zhotovitelem nebyl v době podání nabídek dodavateli dostupný v potřebné cenové hladině. V období mezi podáním nabídky a podepsáním smlouvy došlo ke změnám na trhu, které dodavateli umožnily dodat jako předmět plnění zařízení lepších parametrů za cenu původního řešení. Objednatel nabídku odborně posoudil a potvrzuje, že nově nabídnutý předmět plnění svými parametry převyšuje původně nabídnuté řešení zejména v oblastech:

- a) uživatelsky přívětivější rozhraní (větší displej s vyšším rozlišením),
- b) lepší připravenost na plánované budoucí rozšíření ovládaných zařízení (větší počet vstupů a výstupů).

3) Smluvní strany prohlašují, že uzavření dodatku nepředstavuje podstatnou změnu práv a povinností vyplývajících ze smlouvy. Za podstatnou se považuje taková změna, která by

- a) rozšířila předmět veřejné zakázky „Ovládací systém pro multimediální učebny“ (dále jen „veřejná zakázka“),
- b) za použití v původním výběrovém řízení k veřejné zakázce umožnila účast jiných uchazečů,
- c) za použití v původním výběrovém řízení k veřejné zakázce mohla ovlivnit výběr nejvhodnější nabídky,
- d) změnila ekonomickou rovnováhu smlouvy ve prospěch prodávajícího.

III.

Změna smlouvy

Smluvní strany se v souladu s výše uvedeným dohodly, že položky v Příloze č.1 smlouvy (položkového rozpočtu) „řídící systém“ (řídící jednotka + dotykový display) budou u 9 učeben změněny z "RTI XP-6+RK3V+CM232+IR set+rele+licence" na „Cue Elite-C2-5B“.

Smluvní strany se dále dohodly, že v obou přílohách smlouvy se mění seznam učeben, ve kterých bude prováděna montáž z C15, C34, C43, D21, D31, D51, G22, G24, K31, L32 na G02, G22, G24, J21, J22, J31, K31, L32, M11, M12.

IV.

Ostatní ujednání

- 1) Nedílnou součástí tohoto dodatku jsou aktualizované přílohy smlouvy, tj. přílohy č. 1 – položkový rozpočet vč. uvedení typů a modelů zařízení, která jsou součástí nabízeného plnění, a přílohy č. 2 – bloková schémata zapojení nabízených zařízení v jednotlivých místnostech.
- 2) Dodatek nabývá platnosti a účinnosti dnem jeho podpisu oběma smluvními stranami, je sepsán ve čtyřech vyhotoveních, z nichž každá smluvní strana obdrží po dvou.

V Brně dne 15. 1. 2014



.....
prof. PhDr. Josef Krob, CSc.,
děkan Filozofické fakulty,
za kupujícího



.....
Miluše Nechvátalová,
statutární zástupce,
za prodávajícího

MASARYKOVA UNIVERZITA
Filozofická fakulta
Arna Nováka 1
602 00 BRNO
IČ: 00216224 DIČ: CZ00216224

Sdružení Filia

Kamenná čtvrť 111, 639 00 Brno
IČO 60554533, DIČ CZ60554533

Technický popis řešení AV MEDIA,a.s.

Posluchárny G02, J21, J22, J31, K31, L32, M11, M12

Maticový přepínač

Výše uvedené posluchárny budou vybaveny maticovým přepínačem 4x4 VGA. Tento přepínač bude přepínat nejen VGA signály, ale i zvukové. Také umožní úpravu úrovně zvuku na vstupu i na výstupu. Bude ovládán z řídicího systému po RS-232. Umožní sw zamknout tlačítka na těle přístroje.

Scaler

Kompozitní signál z video/DVD rekordérů bude převeden na VGA signál a sveden do vstupu přepínací matice.

Řídicí systém

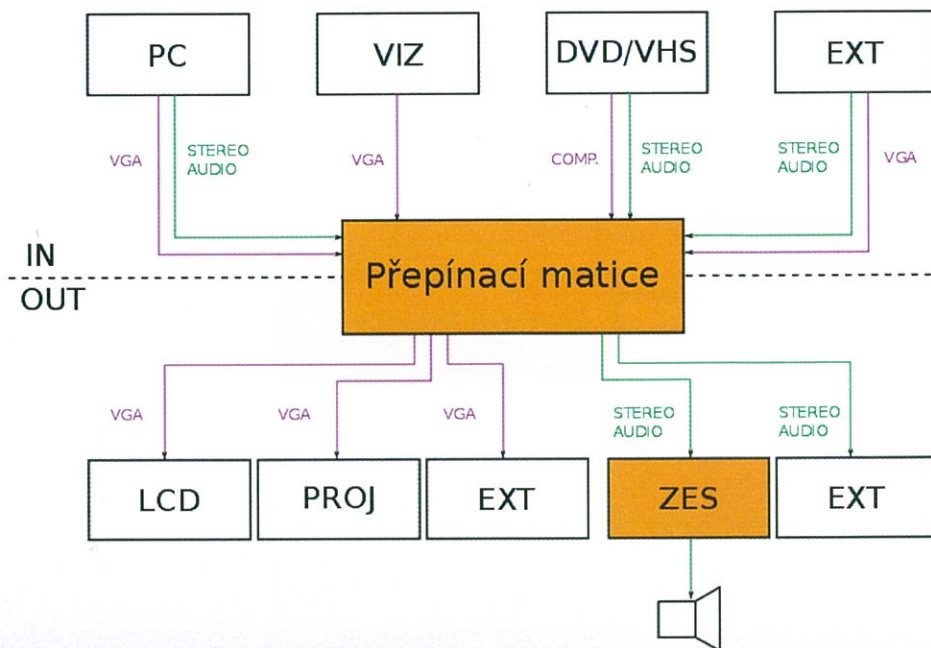
Ovládání AVT slaboproudých zařízení bude zabezpečovat řídicí systém s vestavnou dotykovou barevnou obrazovkou 3,5" s rozlišením 640x480 pomocí RS-232 a IR sond. Systém bude vybaven rezervním RS-232 portem pro ovládání jiných silnoproudých zařízení a také relém pro ovládání elektricky stahovatelného plátna. Napájení displeje je PoE, a v rámci dodávky je také licence na vzdálený přístup k řídicímu systému po ethernetu.

Koncový zesilovač

Koncový zesilovač 2x_200/300W - 8/4Ω, bude zapojen na výstupu z maticového přepínače, bude nastaven na definovanou úroveň. O úroveň zvuku se postará maticový přepínač.

Rackové konstrukce

Kromě místnosti C34 a D31 kde bude technika uložena v rackových skříních černé barvy s potřebným příslušenstvím, bude technika uložena v katedrách respektive v rackových konstrukcích. Vzhledem k různým typům kateder je nutné tyto konstrukce vyrobit atypicky. V místnosti D51 a K31 budou tyto rackové konstrukce v obou skřínkách.



Posluchárna G24

Maticový přepínač

Výše uvedená posluchárna bude vybavena maticovým přepínačem 8x8 VGA. Tento přepínač bude přepínat VGA signály. Bude ovládán z řídicího systému po RS-232. Umožní sw zamknout tlačítka na těle přístroje.

Mixážní předzesilovač (Audio mix)

Umožní nejen přepínat potřebné mikrofony a linkové vstupy, ale také je mixovat a nastavovat úroveň zvuku. Bude ovládán po RS-232 z řídicího systému

Scaler

Kompozitní signál z video/DVD rekordérů bude převeden na VGA signál a sveden do vstupu přepínací matice.

Řídící systém

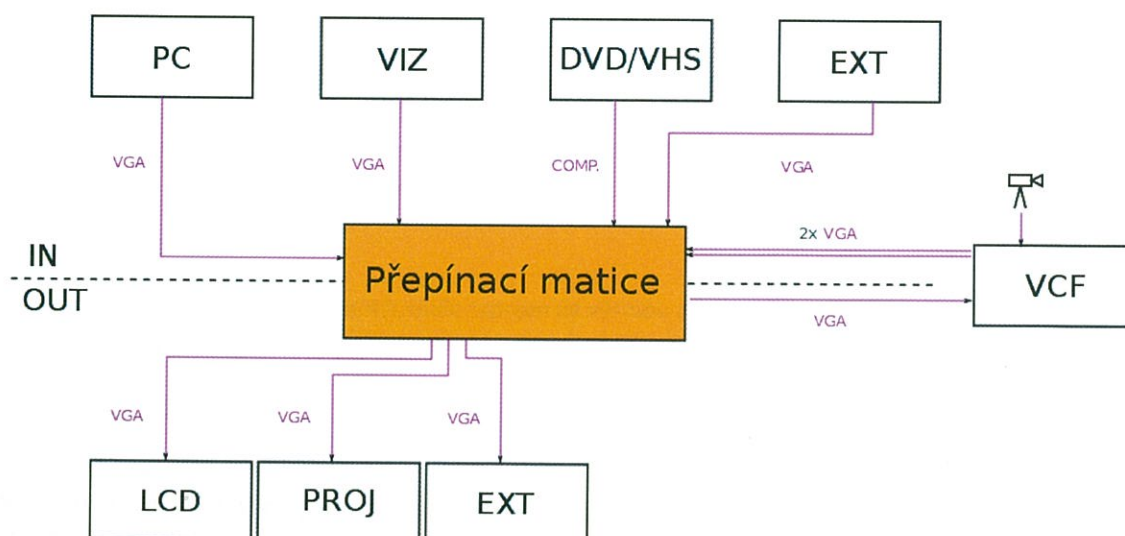
Ovládání AVT slaboproudých zařízení bude zabezpečovat řídicí systém s vestavnou dotykovou barevnou obrazovkou 7" s rozlišením 640x480 pomocí RS-232 a IR sond. Systém bude vybaven rezervním RS-232 portem pro ovládání jiných silnoproudých zařízení a také relém pro ovládání elektricky stahovatelného plátna. Napájení displeje je PoE, a v rámci dodávky je také licence na vzdálený přístup k řídicímu systému po ethernetu.

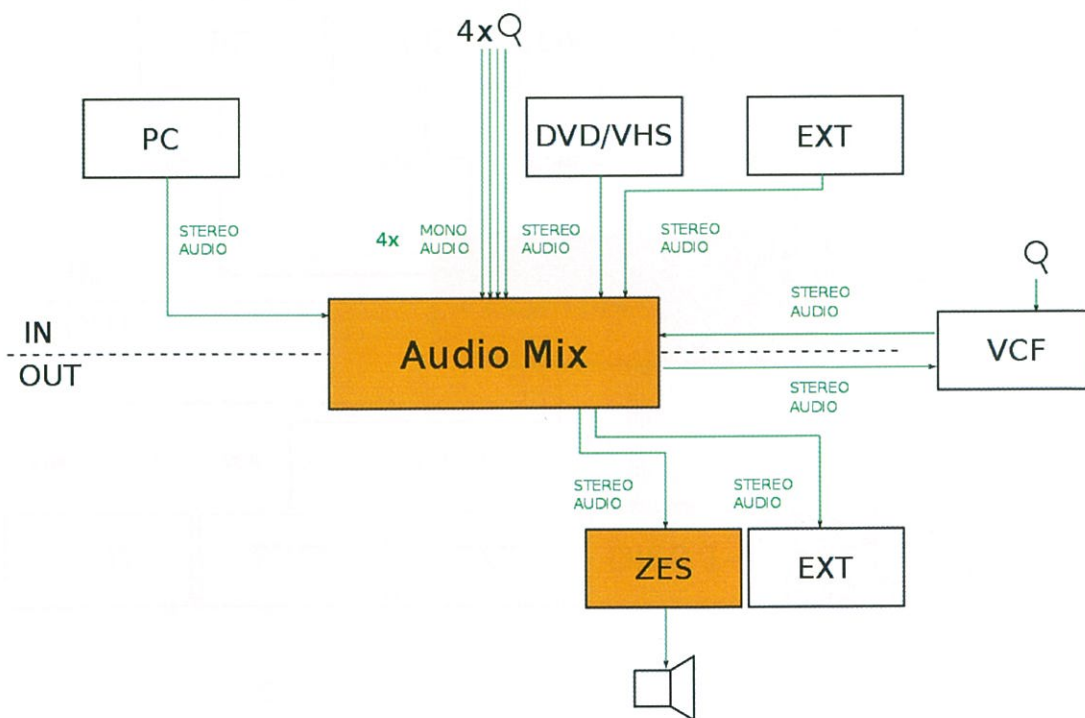
Koncový zesilovač

Koncový zesilovač 2x_200/300W - 8/4Ω, bude zapojen na výstupu z mixážního předzesilovače, bude nastaven na definovanou úroveň. O úroveň zvuku se postará mixážní předzesilovač.

Racková konstrukce

Technika bude uložena v katedrách respektive v rackové konstrukci. Vzhledem k různým typům kateder je nutné tuto konstrukci vyrobit atypicky.





Posluchárna G22

Maticový prepínač

Výše uvedená posluchárna bude vybavena maticovým prepínačem 8x8 VGA. Tento prepínač bude prepínat nejen VGA signály, ale i audio signály. Také umožní úpravu úrovně zvuku na vstupu i na výstupu. Bude ovládán z řídicího systému po RS-232. Umožní sw zamknout tlačítka na těle přístroje.

Scaler

Kompozitní signál z video/DVD rekordérů bude převeden na VGA signál a sveden do vstupu prepínací matice.

Řídicí systém

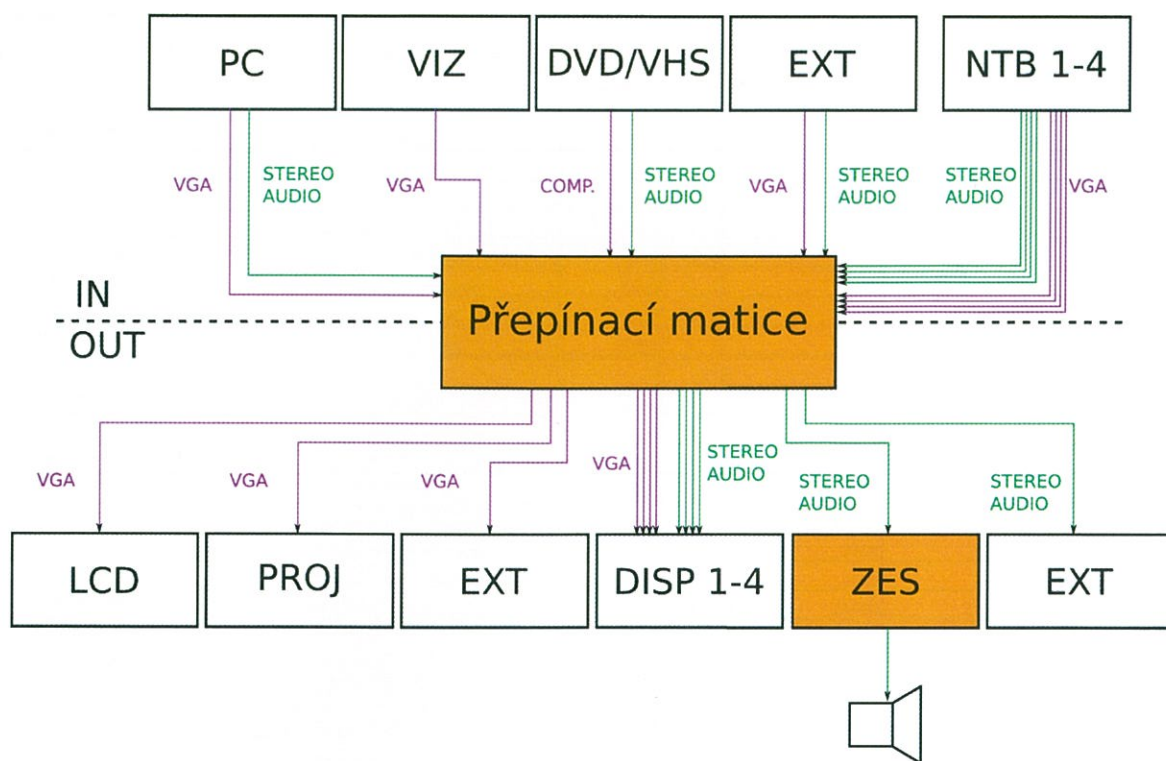
Ovládání AVT slaboproudých zařízení bude zabezpečovat řídicí systém s vestavnou dotykovou barevnou obrazovkou 3,5" s rozlišením 640x480 pomocí RS-232 a IR sond. Systém bude vybaven rezervním RS-232 portem pro ovládání jiných silnoproudých zařízení a také relém pro ovládání elektricky stahovatelného plátna. Napájení displeje je PoE, a v rámci dodávky je také licence na vzdálený přístup k řídicímu systému po ethernetu.

Koncový zesilovač

Koncový zesilovač 2x_200/300W - 8/4Ω, bude zapojen na výstupu z maticového prepínače, bude nastaven na definovanou úroveň. O úroveň zvuku se postará maticový prepínač.

Racková konstrukce

Technika bude uložena v obou skříňkách katedry respektive v rackových konstrukcích. Vzhledem k různým typům kateder je nutné tyto konstrukce vyrobit atypicky.



Pro ostatní, zde neuvedené platí specifikace ve studii doplnění AV techniky v projektu FIFA v příloze C zadávací dokumentace.

Vyhotovil Dušan Brandejs, AV MEDIA, a .s.

Příloha č. 1 návrhu smlouvy - položkový rozpočet - *vyplní uchazeč a přiloží k nabídce, resp. k návrhu smlouvy*

Níže uvedené navržené komponenty splňují v plném rozsahu veškeré požadavky zadavatele, uvedené v příloze C. Navržený počet položek je pouze ilustrativní pro podobu dané tabulky.

položka	zařízení	typ/model navrženého zařízení	cena za 1 ks bez DPH	ks	cena celkem za daný počet ks bez DPH v Kč	výše DPH za daný počet ks v Kč	cena celkem za daný počet ks vč. DPH v Kč
1	J21						
2	Maticový přepínač	KRAMER VP4x4K	16 990	1	16 990	3 567,90	20 557,90
3	Scaler	PremiumCord A-9	1 490	1	1 490	312,90	1 802,90
4	Zesilovač	Crown XLI800	5 777	1	5 777	1 213,17	6 990,17
5	Řídicí systém	Cue Elite-C2-5B	47 476	1	47 476	9 969,96	57 445,96
6	Racková konstrukce do katedry	ATYP vč. příslušenství	3 500	2	7 000	1 470,00	8 470,00
7	materiál	Slaboproud propojovací	1 900	1	1 900	399,00	2 299,00
8	Instalace	montáž, zprovoznění	4 000	1	4 000	840,00	4 840,00
9	Programování	řídícího systému CUE	10 000	1	10 000	2 100,00	12 100,00
10	G22						
11	Maticový přepínač	KRAMER VP4x4K	16 990	1	16 990	3 567,90	20 557,90
12	Scaler	PremiumCord A-9	1 490	1	1 490	312,90	1 802,90
13	Zesilovač	Crown XLI800	5 777	1	5 777	1 213,17	6 990,17
14	Řídicí systém	Cue Elite-C2-5B	47 476	1	47 476	9 969,96	57 445,96
15	Racková skříň	TRITON 18U černá vč. příslušenství	14 990	1	14 990	3 147,90	18 137,90
16	materiál	Slaboproud propojovací	2 500	1	2 500	525,00	3 025,00
17	Instalace	montáž, zprovoznění	4 000	1	4 000	840,00	4 840,00
18	Programování	řídícího systému CUE	10 000	1	10 000	2 100,00	12 100,00
19	M11						
20	Maticový přepínač	KRAMER VP4x4K	16 990	1	16 990	3 567,90	20 557,90
21	Scaler	PremiumCord A-9	1 490	1	1 490	312,90	1 802,90
22	Zesilovač	Crown XLI800	5 777	1	5 777	1 213,17	6 990,17
23	Řídicí systém	Cue Elite-C2-5B	47 476	1	47 476	9 969,96	57 445,96
24	Racková konstrukce do katedry	ATYP vč. příslušenství	3 500	1	3 500	735,00	4 235,00
25	materiál	Slaboproud propojovací	1 900	1	1 900	399,00	2 299,00
26	Instalace	montáž, zprovoznění	4 000	1	4 000	840,00	4 840,00
27	Programování	řídícího systému CUE	10 000	1	10 000	2 100,00	12 100,00
28	G02						
29	Maticový přepínač	KRAMER VP4x4K	16 990	1	16 990	3 567,90	20 557,90
30	Scaler	PremiumCord A-9	1 490	1	1 490	312,90	1 802,90
31	Zesilovač	Crown XLI800	5 777	1	5 777	1 213,17	6 990,17
32	Řídicí systém	Cue Elite-C2-5B	47 476	1	47 476	9 969,96	57 445,96
33	Racková skříň	TRITON 15U černá vč. příslušenství	13 490	1	13 490	2 832,90	16 322,90
34	materiál	Slaboproud propojovací	1 900	1	1 900	399,00	2 299,00
35	Instalace	montáž, zprovoznění	4 000	1	4 000	840,00	4 840,00
36	Programování	řídícího systému CUE	10 000	1	10 000	2 100,00	12 100,00
37	J22						
38	Maticový přepínač	KRAMER VP4x4K	16 990	1	16 990	3 567,90	20 557,90
39	Scaler	PremiumCord A-9	1 490	1	1 490	312,90	1 802,90
40	Zesilovač	Crown XLI800	5 777	1	5 777	1 213,17	6 990,17
41	Řídicí systém	Cue Elite-C2-5B	47 476	1	47 476	9 969,96	57 445,96
42	Racková konstrukce do katedry	ATYP vč. příslušenství	3 500	2	7 000	1 470,00	8 470,00
43	materiál	Slaboproud propojovací	1 900	1	1 900	399,00	2 299,00
44	Instalace	montáž, zprovoznění	4 000	1	4 000	840,00	4 840,00
45	Programování	řídícího systému CUE	10 000	1	10 000	2 100,00	12 100,00
46	J31						
47	Maticový přepínač	KRAMER VP4x4K	16 990	1	16 990	3 567,90	20 557,90
48	Scaler	PremiumCord A-9	1 490	1	1 490	312,90	1 802,90
49	Zesilovač	Crown XLI800	5 777	1	5 777	1 213,17	6 990,17
50	Řídicí systém	Cue Elite-C2-5B	47 476	1	47 476	9 969,96	57 445,96
51	Racková konstrukce do katedry	ATYP vč. příslušenství	3 500	1	3 500	735,00	4 235,00
52	materiál	Slaboproud propojovací, nová kabeláž	3 500	1	3 500	735,00	4 235,00
53	Instalace	montáž, zprovoznění	4 000	1	4 000	840,00	4 840,00
54	Programování	řídícího systému CUE	10 000	1	10 000	2 100,00	12 100,00
55	K31						
56	Maticový přepínač	KRAMER VP4x4K	16 990	1	16 990	3 567,90	20 557,90
57	Scaler	PremiumCord A-9	1 490	2	2 980	625,80	3 605,80
58	Zesilovač	Crown XLI800	5 777	1	5 777	1 213,17	6 990,17
59	Řídicí systém	Cue Elite-C2-5B	47 476	1	47 476	9 969,96	57 445,96

60	Racková konstrukce do katedry	ATYP vč. příslušenství	3 500	2	7 000	1 470,00	8 470,00
61	materiál	Slaboproud propojovací, nová kabeláž	3 500	1	3 500	735,00	4 235,00
62	Instalace	montáž, zprovoznění	5 000	1	5 000	1 050,00	6 050,00
63	Programování	řídícího systému CUE	10 000	1	10 000	2 100,00	12 100,00
64	L32						
65	Maticový přepínač	KRAMER VP4x4K	16 990	1	16 990	3 567,90	20 557,90
66	Scaler	PremiumCord A-9	1 490	1	1 490	312,90	1 802,90
67	Zesilovač	Crown XLI800	5 777	1	5 777	1 213,17	6 990,17
68	Řídící systém	Cue Elite-C2-5B	47 476	1	47 476	9 969,96	57 445,96
69	Racková konstrukce do katedry	ATYP vč. příslušenství	3 500	1	3 500	735,00	4 235,00
70	materiál	Slaboproud propojovací, nová kabeláž	3 500	1	3 500	735,00	4 235,00
71	Instalace	montáž, zprovoznění	4 500	1	4 500	945,00	5 445,00
72	Programování	řídícího systému CUE	10 000	1	10 000	2 100,00	12 100,00
73	G24						
74	Maticový přepínač	ATEN VM0808	24 500	1	24 500	5 145,00	29 645,00
75	Scaler	PremiumCord A-9	1 490	1	1 490	312,90	1 802,90
76	Zesilovač	Crown XLI800	5 777	1	5 777	1 213,17	6 990,17
77	Mixážní předzesilovač	Apart PM1122 + PM1122INT	12 000	1	12 000	2 520,00	14 520,00
78	Řídící systém	CUE (pCUE-alpha + Touch Cue-7-B+ licence +relé)	75 000	1	75 000	15 750,00	90 750,00
79	Racková konstrukce do katedry	ATYP vč. příslušenství	3 500	2	7 000	1 470,00	8 470,00
80	materiál	Slaboproud propojovací, nová kabeláž	3 500	1	3 500	735,00	4 235,00
81	Instalace	montáž, zprovoznění	6 000	1	6 000	1 260,00	7 260,00
82	Programování	řídícího systému CUE	10 000	1	10 000	2 100,00	12 100,00
83	M12						
84	Maticový přepínač	KRAMER VP8x8AK	63 224	1	63 224	13 277,04	76 501,04
85	Scaler	PremiumCord A-9	1 490	1	1 490	312,90	1 802,90
86	Zesilovač	Crown XLI800	5 777	1	5 777	1 213,17	6 990,17
87	Řídící systém	Cue Elite-C2-5B	47 476	1	47 476	9 969,96	57 445,96
88	Racková konstrukce do katedry	ATYP vč. příslušenství	3 500	1	3 500	735,00	4 235,00
89	materiál	Slaboproud propojovací, nová kabeláž	3 500	1	3 500	735,00	4 235,00
90	Instalace	montáž, zprovoznění	6 000	1	6 000	1 260,00	7 260,00
91	Programování	řídícího systému CUE	10 000	1	10 000	2 100,00	12 100,00
Celkem					1 055 668,0 Kč	221 690,28 Kč	1 277 358,28 Kč