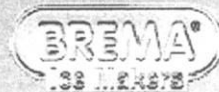


Výrobničky ledové tříště



PŘÍLOHA B



GB 902

celonerezový plášť INOX 18/8, scotch brite
produkce **90 kg / 24 hod**
kapacita zásobníku **20 kg**
příkon: **550 W**
napětí: **230 V / 50 Hz / 10 A**
hmotnost: **59 kg**
teplota tříště 0/-1°C



GB 903

celonerezový plášť INOX 18/8, scotch brite
produkce **90 kg / 24 hod**
kapacita zásobníku **30 kg**
příkon: **550 W**
napětí: **230 V / 50 Hz / 10 A**
hmotnost: **67 kg**
teplota tříště 0/-1°C

Produkce ledu za 24 hod. je vždy udávána za těchto podmínek:

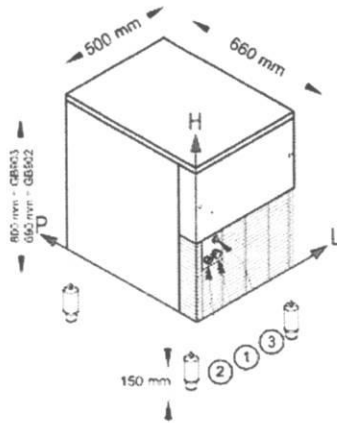


- Ideální teplota okolního vzduchu **+21°C**



- Ideální teplota vstupní vody **+15°C**

Technické parametry

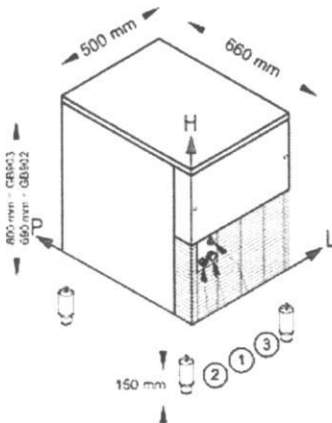


Spotřeba vody:
chlazení vzduchem **1 lt/kg**
chlazení vodou **6 lt/kg**
pracovní tlak vody: **1-5 bar**
chladiivo: **R404A**

GB 902

vyjímatelné filtry kondenzátoru
max.výška odpadu 250 mm
ŠxHxV: 500x660x690

součást dodávky: lopatka, přívodní hadice 3/4" ,
odpadní hadice DN 24



Spotřeba vody:
chlazení vzduchem **1 lt/kg**
chlazení vodou **6 lt/kg**
pracovní tlak vody: **1-5 bar**
chladiivo: **R404A**

GB 903

vyjímatelné filtry kondenzátoru
max.výška odpadu 250 mm
ŠxHxV: 500x660x800

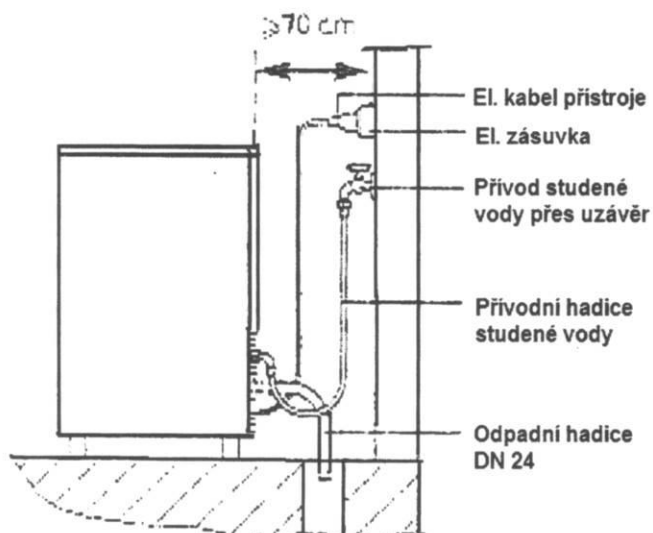
součást dodávky: lopatka, přívodní hadice 3/4" ,
odpadní hadice DN 24

TOMILEDO s.r.o.
Otopašská 829/2
158 00 Praha 5 - Jinonice
Česká republika



www.tomiledo.cz
sales@tomiledo.cz
GSM: 731 618 380, 731 618 387
tel. +420 251 511 430 fax: +420 251 511 431

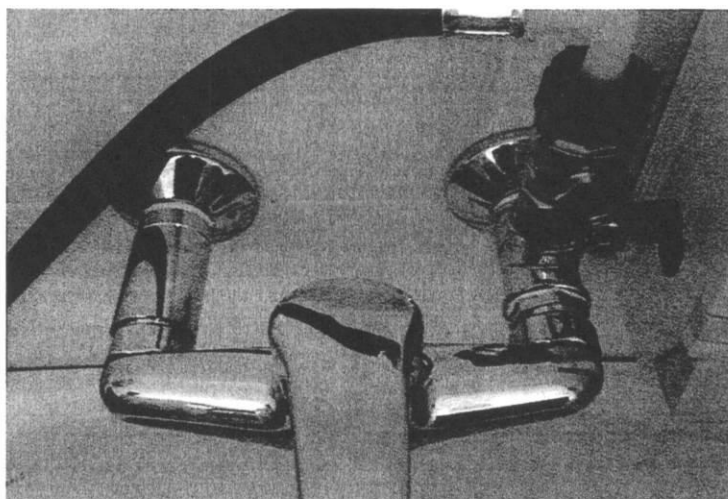
INSTALAČNÍ POŽADAVKY VÝROBNÍKU LEDU GB 902, GB 903 (BREMA)



Připojení výrobku k rozvodu vody:

- pracovní tlak vody od 0,1 MPa do 0,6 MPa (1 – 6 bar)
- napojení na studenou vodu přes vnější 3/4" závit s uzávěrem – nutnost nechat připravit! Viz. obr.1.

Obr. 1 Příklad připojení výrobku k rozvodu studené vody.

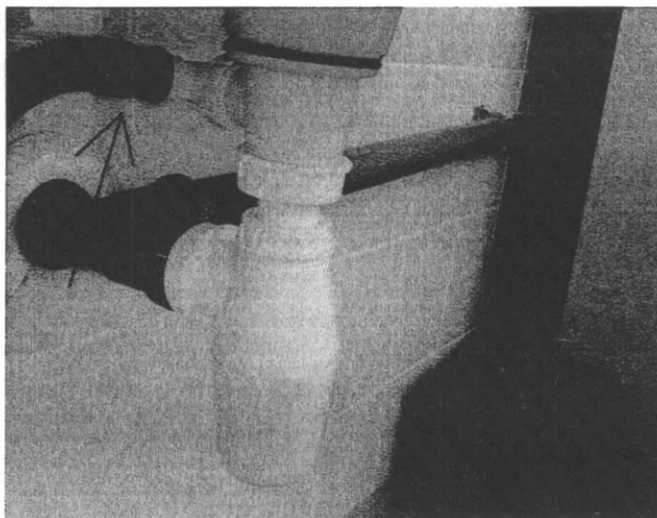


Připojení výrobku na odpad:

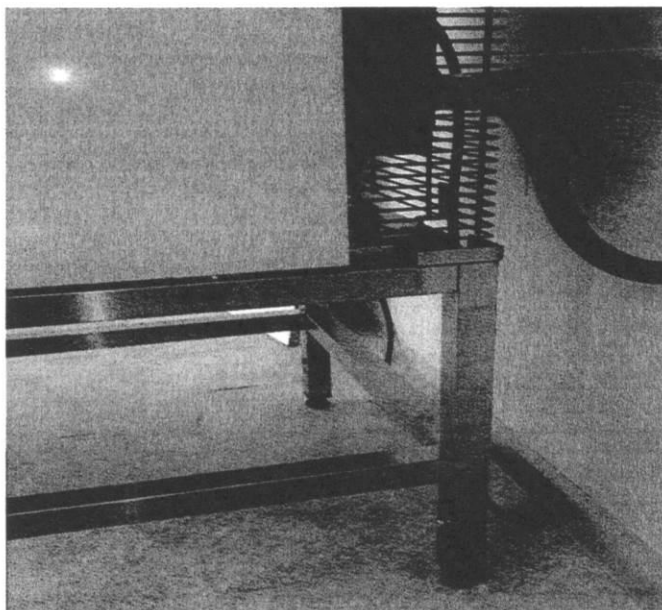
- maximální výška odpadu 250 mm od podlahy, na které přístroj stojí.
- připojení odpadu přes gumovou hadici DN 24 (totožná s běžnou odpadní hadicí u automatických praček), např. přes umyvadlový sifon, viz. obr.2.

- pokud je odpad umístěn výš než 250 mm nad podlahou, lze u firmy Schoeller nechat vyrobit podstavec pod výrobek ledu podle skutečné výšky odpadu viz. obr.3.

Obr. 2 Ukázka připojení odpadu přes umyvadlový sifon



Obr. 3 Výrobek ledu s podstavcem pro odpad ve výšce nad 250 mm.



Požadavky na elektrickou síť:

- příkon výrobku je 550 W (typ GB 902, GB 903).
- pro připojení k el. síti lze použít běžnou domovní zásuvku (230 V, 50 Hz), jistič nejméně 10 A.