



EVROPSKÁ UNIE
EVROPSKÝ FOND PRO REGIONÁLNÍ ROZVOJ
INVESTICE DO VAŠÍ BUDOUCNOSTI



SMLOUVA O DÍLO

dle § 2586 a násl. zákona č. 89/2012 Sb., občanský zákoník, ve znění pozdějších předpisů (dále jen „OZ“)

I.

Smluvní strany

1) Objednatel

Název: **Masarykova univerzita**
Sídlo: Žerotínovo náměstí 617/9, 601 77 Brno
IČ: 00216224
DIČ: CZ00216224
Zastoupen: doc. Ing. Ladislavem Janíčkem, Ph.D., MBA, kvestorem
Kontaktní osoba: Ing. Ivo Jurtík, tajemník Filozofické fakulty MU
(dále jen „objednatel“)

2) Zhotovitel

Obchodní firma/název/jméno: Interbo s.r.o.
Sídlo/místo podnikání: Rybáře 329, 687 24 Uherský Ostroh
IČ: 29354773
DIČ/VAT: CZ29354773
Zastoupen: p. Přemyslem Bolfem
Zápis v obchodním rejstříku: Krajský soud v Brně, spisová značka C 74766
Korespondenční adresa: Kvitková 3687, 760 01 Zlín
Kontaktní osoby: Přemysl Bolf, tel. č.: +420 773 784 338, e-mail: bolf@diamonddesign.cz

(dále jen „zhotovitel“; zhotovitel společně s objednatelům také jen „smluvní strany“)

II.

Účel smlouvy

- 1) Objednatel, jakožto zadavatel veřejné zakázky s názvem „Dodávka zastínění budov pro projekt CARLA“ (dále jen „veřejná zakázka“), rozhodl o výběru nabídky zhotovitele, jakožto uchazeče o veřejnou zakázku.

Zhotovitel a objednatel uzavírají ke splnění předmětu veřejné zakázky níže uvedeného dne, měsíce a roku tuto smlouvu o dílo (dále také jen „smlouva“).

- 2) Účelem této smlouvy je dodávka zastínění pro vybrané místnosti objektů Filozofické fakulty realizovaná formou rolet a žaluzií vnitřních a venkovních ovládaných ručně a elektronicky.

III.

Předmět smlouvy

- 1) Zhotovitel se zavazuje za podmínek stanovených touto smlouvou provést na svůj náklad a nebezpečí pro objednatele dílo a splnit další s tím související závazky a objednatel se zavazuje dílo převzít a zaplatit sjednanou cenu.
- 2) Součástí závazku zhotovitele provést dílo jsou zejména následující závazky:
 - a) zpracování harmonogramu provedení díla
 - b) zaměření skutečného stavu místa provedení díla a po dohodě s objednatelem provedení případných drobných úprav rozměrů dle jeho skutečného umístění tak, aby byly zohledněny odchylky mezi smlouvou a skutečným stavem místa provedení díla,
 - c) zpracování dokumentace pro realizaci stavby v souvisejících profesích, vzorkování všech prvků zastínění (vzorek je odsouhlasen potvrzením protokolu vzorku objednatelem), které bude prováděno na adrese stavby Arna Nováka 1, Brno,
 - d) zhotovení a montáž prvků zastínění (rolet, žaluzií vnitřních i venkovních) dle množství a provedení vymezeného zejména Technickou specifikací díla, která tvoří přílohu č. 2 smlouvy, kompletace a, veškerá elektrická a jiná připojení na instalace nezbytná pro provoz a funkci, včetně nezbytného odzkoušení, revizí a předložení dokladů o odborné způsobilosti osoby, která připojení prováděla, měřící protokoly datových rozvodů apod.
 - e) dodávku a instalaci všech nutných prvků elektroinstalace (včetně popisů), nezbytných pro řádnou funkci a řízení prvků zastínění
 - f) zapravení, utěsnění, doplnění a případně výmalbu nebo opravu stavebních konstrukcí dotčených instalací stínících prvků a to jak ve vnitřním prostoru tak venkovním pláští budovy
 - g) koordinace prací potřebných pro provedení díla a součinnost s ostatními dodavateli objednatele na projektu CARLA.
 - h) provedení bezpečnostních opatření na ochranu osob a majetku zejména v místě provedení a osazení díla v průběhu jeho provádění,
 - i) předání atestů a certifikátů materiálů, výrobků a dalších věcí, které byly zpracovány při provádění díla, s požadavky příslušných právních předpisů či technických norem,
 - j) provádění průběžného úklidu a závěrečného úklidu všech míst a prostorů dotčených prováděním díla,
 - k) likvidaci veškerých odpadů v souladu s ustanoveními zákona č. 185/2001 Sb. o odpadech a o změně některých dalších zákonů, ve znění pozdějších předpisů,
 - l) předvedení způsobilosti dodávaných prvků sloužit svému účelu a
 - m) předání díla objednateli.
- 3) Zhotovitel prohlašuje, že dílo provede ve shodě s touto smlouvou; tzn., že splní veškeré požadavky objednatele stanovené touto smlouvou zejména na jakost a kvalitu provedení díla, že dílo nebude mít žádné vady a že bude mít jakost a užité vlastnosti zhotovitelem popisované nebo na základě jím prováděné reklamy očekávané, popř. jakost a užité vlastnosti obvyklé, které budou odpovídat účelu, pro který se prvky tohoto druhu obvykle používají.
- 4) Pokud jsou k řádnému a včasnému splnění požadavků objednatele na dílo uvedených v této smlouvě potřebné i další dodávky či služby ve smlouvě výslovně neuvedené, je zhotovitel povinen tyto dodávky či služby na své náklady obstarat či provést a do díla zahrnout bez dopadu na cenu díla.

IV.

Podmínky provádění díla a plnění dalších závazků

- 1) Smluvní strany prohlašují, že svoje závazky budou plnit řádně a včas. Zhotovitel provede dílo s potřebnou péčí v ujednaném čase a obstará vše, co je k provedení díla potřeba. Zhotovitel provede dílo v souladu s touto smlouvou, příslušnými právními předpisy a technickými i jinými normami, které se na provedení díla přímo či nepřímo vztahují.
- 2) **Provedení dodávky a montáž**
 - a) Zhotovením a dodávkou prvků zastínění se pro účely této smlouvy rozumí výroba či jiné opatření prvků vybavení jakož i veškerých zpracovaných věcí, jejich doprava na místo provedení díla, provedení jejich vybalení, kontrolu a jejich instalaci, tj. jeho usazení na konstrukce a napojení na zdroje, zejména k elektrickým, slaboproudým a optickým rozvodům, rozvodům vody, plynů, tepla, chladu či vzduchotechniky, je-li plný provoz prvků podmíněn takovým připojením.
 - b) Zhotovitel provede rovněž seřízení, odzkoušení a ověření správné funkčnosti.
 - c) Veškeré odborné práce musí vykonávat pracovníci zhotovitele nebo jeho subdodavatelů mající příslušnou odbornou kvalifikaci.
- 3) **Pokyny objednatele**
 - a) Při provádění díla postupuje zhotovitel samostatně, není-li ve smlouvě dohodnuto jinak.
 - b) Zhotovitel se zavazuje respektovat pokyny objednatele, kterými jej objednatel upozorňuje na možné porušení jeho smluvních či jiných povinností.
 - c) Zhotovitel upozorní objednatele bez zbytečného odkladu na nevhodnou povahu věci, kterou mu objednatel k provedení díla předal, nebo pokynu, který mu objednatel dal. To neplatí, nemohl-li nevhodnost zjistit ani při vynaložení potřebné péče.
- 4) **Zpracované věci**

Zhotovitel se zavazuje, že pro provádění díla nepoužije žádný materiál, výrobek ani jinou věc, o kterých je v době jejich použití známo, že nesplňují příslušné hygienické, ekologické či jiné právní předpisy. Zhotovitel se zavazuje, že při provádění díla nebudou použity materiály, výrobky nebo jiné věci, jejichž užití nebo důsledek jejich užití by mohly být pro člověka či životní prostředí škodlivé. Stejně tak se zhotovitel zavazuje, že k provádění díla nepoužije materiály, výrobky nebo jiné věci, které nemají požadované atesty, certifikace nebo prohlášení o shodě, jsou-li pro jejich použití tyto nezbytné podle příslušných právních předpisů.
- 5) **Pověřená osoba**
 - a) Objednatel je oprávněn pověřit výkonem práv a plněním povinností dle této smlouvy třetí osobu (dále také jen „pověřená osoba“). Objednatel se zavazuje zhotovitele o udělení pověření třetí osobě bezodkladně informovat. Zhotovitel bere na vědomí, že pověřená osoba není objednatelem oprávněna zprostit zhotovitele jakékoli jeho povinností vyplývajících z této smlouvy nebo tuto smlouvu jakkoli měnit.
 - b) Za výkon práv a plnění povinností dle této smlouvy pověřenou osobou objednatel zhotoviteli odpovídá, jako by příslušná práva vykonával a povinnosti plnil sám.
- 6) **Kontrola provádění díla**
 - a) Objednatel má právo kontrolovat provádění díla. Zjistí-li, že zhotovitel porušuje svou povinnost, může požadovat, aby zhotovitel provedl nápravu a prováděl dílo řádným způsobem. Jestliže tak zhotovitel neučiní ani v dodatečně přiměřené lhůtě, která však nesmí být delší než 3 (slovy: tři) pracovní dny, jedná se o podstatné porušení smlouvy.
 - b) Zhotovitel je povinen účastnit se pravidelných koordinačních jednání, která budou organizována alespoň jednou za 15 pracovních dní, nedohodnou-li se smluvní strany jinak.

- c) Zhotovitel se zavazuje, že objednatel ke kontrole provádění díla vyzve 3 dny před tím, než v dalším postupu provádění díla budou zakryty nebo se stanou nepřístupnými již provedené části díla či jiné výsledky provádění díla.
- d) Pokud se objednatel ke kontrole dle písm. c) tohoto odstavce přes to, že zhotovitel řádně splní veškeré stanovené povinnosti, nedostaví, je zhotovitel povinen pořídit detailní fotodokumentaci provedené části díla či jiných výsledků provádění díla a poté je oprávněn tyto zakrýt, příp. jinak zneprístupnit.
- e) O výsledku kontroly, při které objednatel zjistí, že zhotovitel porušuje svou povinnost, se zhotovitel zavazuje vyhotovit zápis s uvedením způsobu nápravy a lhůty k jejímu provedení.
- f) Zhotovitel je povinen poskytnout objednateli nezbytnou součinnost pro to, aby mohl kontrolu provádění díla dle tohoto odstavce provádět. Neposkytnutí nezbytné součinnosti zhotovitelem pro výkon kontroly provádění díla objednatel je považováno za podstatné porušení smlouvy.
- 7) Bezpečnost a ochrana zdraví při práci**
- a) Zhotovitel je povinen zajistit při provádění díla dodržení veškerých bezpečnostních, hygienických a ekologických opatření a opatření vedoucích k požární ochraně prováděného díla, a to v rozsahu a způsobem stanoveným příslušnými právními předpisy.
- b) Zhotovitel v plné míře zodpovídá rovněž za BOZP a PO všech osob, které se s jeho vědomím a v souvislosti s prováděním díla zdržují v místě provedení díla, a je povinen zabezpečit jejich vybavení ochrannými pracovními pomůckami.
- 8) Publicita díla**
- a) Zhotovitel se zavazuje uvést alespoň na titulní straně všech dokumentů a dokladů, které se dle této smlouvy zavázal předat objednateli, aktuální logolinky OP VaVpl dle pravidel pro publicitu těchto operačních programů.
- b) Aktuální logolinky OP VaVpl poskytne objednatel na základě žádosti zhotovitele do 2 (slovy: dvou) pracovních dnů.
- 9) Škody**
- a) Pokud v souvislosti s prováděním díla zhotovitelem dojde ke vzniku škody objednateli nebo třetím osobám z důvodu opomenutí, nedbalosti, neplnění povinností vyplývajících z příslušných právních předpisů, technických či jiných norem, z této smlouvy nebo i z jiných důvodů, je zhotovitel povinen bez zbytečného odkladu tuto škodu nahradit uvedením v předešlý stav, a není-li to možné, tak nahradit v penězích. Veškeré náklady s tím spojené nese zhotovitel.
- b) Zhotovitel odpovídá i za škodu způsobenou činností těch, kteří pro něj dílo provádějí jako jeho pracovníci, subdodavatelé nebo jinak.

V.

Lhůta pro provedení díla

- 1) Dílo je provedeno, je-li dokončeno, předáno a převzato.
- 2) Zahájení provádění díla**
- Zhotovitel je povinen zahájit provádění díla termínem zahájení. Termínem zahájení se rozumí první pracovní den po podpisu smlouvy.
- 3) Harmonogram provedení díla**
- a) Zhotovitel se zavazuje bezodkladně, nejpozději však do 5 (slovy: pěti) pracovních dnů po termínu zahájení, předat objednateli harmonogram provedení díla (dále jen „harmonogram“).
- b) Provedení díla bude v harmonogramu rozpracováno po jednotlivých závazcích zhotovitele dle čl. II. odst. 2) písm. b) až m) smlouvy.
- c) Zhotovitel se zavazuje postupovat při provádění díla v souladu s harmonogramem.

4) Dokončení díla

- a) Dílo je dokončeno, je-li předvedena způsobilost instalovaného zastínění sloužit svému účelu (dále také jen „předvedení způsobilosti zastínění“).
- b) Zhotovitel objednateli písemně oznámí, že splnil veškeré závazky dle čl. III. odst. 2) písm. a) až m) této smlouvy a zároveň písemně vyzve objednatele k účasti na předvedení způsobilosti zastínění. Výzva dle předchozí věty musí být objednateli doručena alespoň 5 (slovy: pět) pracovních dní před termínem předvedení způsobilosti, nedohodnou-li se smluvní strany jinak.
- c) Objednatel je oprávněn přizvat k předvedení způsobilosti zastínění i jiné osoby, jejichž účast pokládá za nezbytnou, zejména budoucí uživatele díla.
- d) Po předvedení způsobilosti díla zhotovitel písemně vyzve objednatele k převzetí díla.

5) Předání a převzetí díla

Zhotovitel se zavazuje předat dílo následovně.

a) Termín předání díla

Zhotovitel se zavazuje předat dílo objednateli do 60 (slovy: šedesáti) dnů ode dne termínu zahájení. Prodlžení zhotovitele s termínem předání díla se považuje za podstatné porušení smlouvy.

- b) Pokud termín zahájení nastane přede dnem pravomocného zkolaudování místa provedení díla, pak je zhotovitel oprávněn splnit jen závazky dle čl. III. odst. 2) písmen a), b), c), této smlouvy. Ostatní závazky z této smlouvy je zhotovitel oprávněn splnit až po doručení písemného sdělení objednatele, že místo provedení díla bylo pravomocně zkolaudováno (dále také jen „sdělení o zkolaudování“). Termín předání díla pak činí 55 (slovy: padesát pět) dní ode dne doručení sdělení o zkolaudování zhotoviteli. Pokud by takto stanovený termín předání díla byl kratší než termín předání díla dle písm. a) tohoto odstavce, pak termín předání díla činí 60 (slovy: šedesát) dní ode dne termínu zahájení.
- c) Objednatel se zavazuje ke dni uzavření smlouvy sdělit zhotoviteli informaci o tom, zda již bylo místo provedení díla pravomocně zkolaudováno. V případě, že místo provedení díla nebylo v době uzavření smlouvy pravomocně zkolaudováno, se objednatel zavazuje sdělení o kolaudaci oznámit zhotoviteli nejpozději do 3 (slovy: tři) pracovních dní ode dne, kdy se o pravomocném zkolaudování místa provedení díla dozvěděl.
- d) Místem předání a převzetí díla je Filozofická fakulta, Arna Nováka 1, 602 00 Brno.
- e) Objednatel je oprávněn přizvat k předání a převzetí díla i jiné osoby, jejichž účast pokládá za nezbytnou.
- f) O průběhu předání a převzetí díla vyhotoví zhotovitel protokol o předání a převzetí díla. Protokol o předání a převzetí díla bude obsahovat zejména následující:
 - 1. identifikační údaje zhotovitele a objednatele,
 - 2. identifikaci díla, které je předmětem předání a převzetí,
 - 3. seznam položek, seznam atestů, certifikátů a návodů a protokolů, předaných dle článku III., bodu 2
 - 4. termín, od kterého počínají běžet záruční doby,
 - 5. prohlášení objednatele, zda dílo přijímá nebo nepřijímá,
 - 6. příp. výhrady k provedení díla, převzal-li objednatel dílo s vadami či nedodělky (dále jen „vady“), a
 - 7. datované podpisy smluvních stran.
- g) Objednatel není povinen převzít dílo, vykazuje-li vady, byť by tyto samy o sobě ani ve spojení s jinými nebránily řádnému užívání díla nebo jeho užívání podstatným způsobem neomezovaly. Nevyužije-li objednatel svého práva nepřevzít dílo vykazující vady, uvedou objednatel a zhotovitel skutečnost, že dílo bylo převzato s vadami, do protokolu o předání a převzetí díla a jako nedílnou přílohu připojí k protokolu o předání a převzetí díla soupis těchto vad včetně způsobu a termínu jejich odstranění. Takové vady se zhotovitel zavazuje odstranit bezodkladně, nejpozději do 7 (slovy: sedmi) dnů ode dne převzetí díla objednatелеm.

- h) Pro případ nepřevzetí díla, které vykazuje vady, objednatel smluvní strany sjednávají, že se na dílo hledí, jako by nebylo předáno.
- i) Je-li v protokolu o předání a převzetí díla uvedeno prohlášení objednatele, že dílo přejímá, má se za to, že dnem převzetí díla je datum uvedené v protokolu o předání a převzetí díla u podpisu objednatele.
- j) Smluvní strany sjednávají, že § 2609 OZ se nepoužije.
- k) Převzetím díla přechází na objednatele nebezpečí vzniku škody na díle, přičemž tato skutečnost nezabavuje zhotovitele odpovědnosti za škody vzniklé v důsledku vad díla. Do doby převzetí díla nese nebezpečí vzniku škody na díle zhotovitel. Bylo-li dílo objednatelům převzato s alespoň jednou vadou, přechází na objednatele nebezpečí vzniku škody na díle až odstraněním poslední vady.

6) Vykližení místa provedení díla v prostorách FF MU

Zhotovitel se zavazuje, že do 3 (slovy: tři) pracovních dní ode dne převzetí díla, příp. ode dne odstranění poslední vady, bylo-li dílo objednatelům převzato s vadami, vyklidí místo provedení díla. Místo provedení díla je vyklizeno tehdy, pokud

- a) byl odvezen a zlikvidován veškerý odpad, zejm. obaly a materiály použité při provádění díla,
- b) byly napraveny všechny škody vzniklé objednateli, příp. třetím osobám, při provádění díla,
- c) byl proveden závěrečný úklid včetně uvedení všech povrchů dotčených prováděním díla do původního stavu.

7) Prodloužení termínu předání díla

Termín předání díla může být přiměřeně prodloužen

- a) jestliže dojde k přerušení provádění díla na základě písemného pokynu objednatele,
- b) jestliže dojde k přerušení provádění díla z důvodu prodlení na straně objednatele,
- c) jestliže dojde k přerušení provádění díla vlivem mimořádných nepředvídatelných a nepřekonatelných překážek vzniklých nezávisle na vůli zhotovitele ve smyslu § 2913 odst. 2) OZ; smluvní strany jsou povinny se bezprostředně vzájemně informovat o vzniku takových překážek, jinak se jich nemohou dovolávat.

Prodloužený termín předání díla se určí adekvátně podle délky trvání překážky s přihlédnutím k době nezbytné pro provedení díla za podmínky, že zhotovitel učinil veškerá rozumně očekávatelná opatření k tomu, aby předešel či alespoň zkrátil dobu trvání takové překážky. Prodloužený termín předání díla ve smyslu tohoto odstavce musí být smluvními stranami sjednán či stvrzen dodatkem k této smlouvě.

VI.

Místo provedení díla

- 1) Místem provedení díla jsou budovy Filozofické fakulty Masarykovy univerzity, Arna Nováka 1, 602 00 Brno.
- 2) Objednatel předá zhotoviteli na jeho žádost místo provedení díla v souladu s harmonogramem. Zhotovitel se zavazuje místo provedení díla od objednatele převzít.
- 3) O předání a převzetí místa provedení díla vyhotoví zhotovitel písemný protokol, který obě smluvní strany, příp. GZS namísto objednatele, podepíší. V protokolu o předání a převzetí místa provedení díla budou uvedeny všechny dokumenty, které byly zhotoviteli při předání místa provedení díla předány.

Objednatel před uzavřením smlouvy umožnil zhotoviteli prohlídku místa provedení díla. Zhotovitel prohlašuje, že se seznámil s veškerými údaji, dokumenty a dalšími informacemi poskytnutými objednatelům, prověřil si místo provedení díla i jeho okolí. Zhotovitel se před uzavřením smlouvy přesvědčil o správnosti veškerých údajů, dokumentů a dalších informací poskytnutých objednatelům a v této souvislosti prohlašuje, že získal veškeré dostupné údaje, dokumenty a další informace v míře, která je dostatečná pro to, aby kvalifikovaně a přesně stanovil cenu díla a prověřil, že je dílo schopeno řádně provést ve smluveném termínu předání díla.

VII.

Cena díla

- 1) Cena díla je stanovena na základě nabídky zhotovitele podané do výběrového řízení k veřejné zakázce a činí **896 412,- (slovy:osmsetdevadesátšesttisícčtyřistadvánáct) Kč bez DPH.**

- 2) **Daň z přidané hodnoty**

Součástí závazku zhotovitele provést dílo jsou rovněž činnosti odpovídající číselnému kódu klasifikace produkce CZ-CPA 41 až 43 platnému od 1. ledna 2008 podle sdělení Českého statistického úřadu o zavedení Klasifikace produkce (CZ-CPA) uveřejněného ve Sbírce zákonů, tj. plnění, u něhož se v souladu s § 92e zákona č. 235/2004 Sb., o dani z přidané hodnoty, ve znění pozdějších předpisů (dále jen „ZDPH“), použije režim přenesení daňové povinnosti. Smluvní strany se v této souvislosti dohodly, že i na veškeré ostatní plnění, které je součástí závazku zhotovitele provést dílo, příp. i na další s tím související závazky, a které neodpovídá číselnému kódu klasifikace produkce CZ-CPA 41 až 43, uplatní v souladu s § 92e odst. 2) ZDPH režim přenesení daňové povinnosti. Daň z přidané hodnoty tak není součástí ceny díla.

- 3) **Položkový rozpočet díla**

Cena díla je podrobně rozepsána v Položkovém rozpočtu (dále také jen „rozpočet“), který je přílohou této smlouvy.

- 4) Zhotovitel prohlašuje a zaručuje, že rozpočet je úplný a že je v úplném souladu s veškerými obchodními i technickými podmínkami sjednanými ve smlouvě.
- 5) Zhotovitel nemá právo domáhat se navýšení sjednané ceny díla z důvodů chyb nebo nedostatků učiněných při určení ceny díla, nepřesného nebo neúplného ocenění díla. Zhotovitel není oprávněn požadovat zvýšení ceny díla ani v tom případě, mají-li rozsah nebo nákladnost provádění díla za následek překročení rozpočtu.
- 6) Cena díla je stanovena jako nejvýše přípustná a nepřekročitelná. Zhotovitel prohlašuje, že cena díla zahrnuje veškeré náklady, které bude třeba nutně nebo účelně vynaložit pro řádné a včasné provedení díla včetně nákladů souvisejících při zohlednění veškerých rizik a vlivů, o kterých lze v průběhu provádění díla uvažovat. Zhotovitel dále prohlašuje, že cena díla je stanovena i s přihlédnutím k vývoji cen v daném oboru včetně vývoje kurzu české měny k zahraničním měnám a to po celou dobu trvání závazků z této smlouvy. Cena díla tak obsahuje veškeré náklady spojené s prováděním díla, tj. včetně nákladů na jejich dopravu z a zpět na místo určené v článku VI této smlouvy, náklady na pracovní sílu, stroje, dopravu pracovní síly i strojů, pomocná zařízení, řízení a administrativu, dodavatelskou a inženýrskou činnost, přípravu dokumentace k dílu, odstranění odpadů, pojištění a veškeré další náklady zhotovitele v souvislosti s plněním závazků dle této smlouvy, jakož i přiměřený zisk zhotovitele.
- 7) Zhotovitel přebírá nebezpečí změny okolností ve smyslu § 2620 odst. 2 OZ a v této souvislosti dále prohlašuje, že
 - a) je plně seznámen s rozsahem a povahou díla,
 - b) správně vymezil, vyhodnotil a ocenil veškeré práce, dodávky a služby trvalého či dočasného charakteru, které jsou nezbytné pro řádné a včasné splnění závazků dle této smlouvy,
 - c) při kalkulaci ceny díla zohlednil veškeré technické, obchodní i jiné podmínky a jejich zahrnutí do ceny díla řádně překontroloval,
 - d) řádně prověřil místní podmínky pro provedení díla.

VIII.

Platební podmínky

- 1) **Právo na zaplacení ceny díla**

- a) Právo na zaplacení příslušné části ceny díla vzniká převzetím díla objednatelem. Tím nejsou dotčena ustanovení této smlouvy upravující zádržné.

- b) Den převzetí díla objednatelem je datem uskutečnění zdanitelného plnění.
c) Objednatel neposkytne zhotoviteli žádné zálohy.
- 2) Cenu díla objednatel zhotoviteli uhradí na základě řádně vystaveného daňového dokladu (dále jen „faktura“).
- 3) **Fakturace**

Zhotovitel si je vědom toho, že provedení díla je financováno v rámci OP VaVpl. Zhotovitel prohlašuje, že na dodržení podmínek a způsobu fakturace, jakož i na dodržení náležitostí faktury, ať už vyplývajících z příslušných právních předpisů nebo ze smlouvy, bude klást zvláštní zřetel. S vědomím výše uvedeného se smluvní strany dohodly, že zhotovitel bude cenu díla fakturovat objednateli takto:

- a) Zhotovitel je oprávněn vystavit a zaslat fakturu objednateli nejdříve poté, co bude oběma smluvními stranami potvrzeno předání a převzetí díla v souladu s touto smlouvou.
b) Cena díla bude objednatelem uhrazena bezhotovostním převodem na bankovní účet zhotovitele uvedený na faktuře. Peněžité závazek objednatele se považuje za splněný v den, kdy je dlužná částka odepsána z bankovního účtu objednatele ve prospěch bankovního účtu zhotovitele.
c) Faktura bude vystavena v souladu s oceněným Položkovým rozpočtem.
d) **Náležitosti faktury**

Faktura bude splňovat veškeré zákonné a smluvené náležitosti, zejména

1. náležitosti daňového dokladu dle § 26 a násl. ZDPH; vzhledem k použití režimu přenesení daňové povinnosti je zhotovitel v souladu § 29 odst. 2) písm. c) ZDPH povinen na faktuře uvést větu: „Daň odvede zákazník“,
 2. náležitosti daňového dokladu stanovené v zákoně 563/1991 Sb., o účetnictví, ve znění pozdějších předpisů,
 3. uvedení lhůty splatnosti,
 4. uvedení údajů bankovního spojení zhotovitele,
 5. uvedení předmětu plnění včetně kódů klasifikace CZ-CPA,
 6. název a registrační číslo projektu, z něhož je provedení díla financováno, tj. „Centrum podpory humanitních věd - CARLA, registrační číslo projektu CZ.1.05/4.1.00/04.0196. Přílohou faktury bude soupis fakturovaného plnění (dále také jen „soupis“) a kopie protokolu o předání a převzetí díla. Soupis bude zhotovitelem zpracován alespoň ve struktuře a podrobnostech odpovídajících rozpočtu.
- e) Fakturu je zhotovitel povinen doručit do sídla objednatele do 2 (slovy: dvou) pracovních dnů od data jejího vystavení.
f) Splatnost faktury je 30 (slovy: třicet) dní ode dne jejího doručení objednateli.
g) Objednatel si vyhrazuje právo vrátit fakturu zhotoviteli bez úhrady, jestliže tato nebude splňovat požadované náležitosti. V tomto případě bude lhůta splatnosti faktury přerušena a nová 30denní (slovy: třicetidenní) lhůta splatnosti bude započata po doručení faktury opravené. V tomto případě není objednatel v prodlení s úhradou příslušné částky, na kterou faktura zní.
h) V případě, že faktura nebude obsahovat předepsané náležitosti a tuto skutečnost zjistí až správce daně, veškeré následky z tohoto plynoucí nese zhotovitel.

4) **Zádržné**

Pro případ převzetí díla objednatelem s alespoň jednou vadou sjednávají smluvní strany právo objednatele zadržet část ceny díla (dále jen „zádržné“), a to následovně.

- a) Z vystavené faktury bude objednatelem uhrazeno 90 (slovy: devadesát) % částky, na kterou zní. Zbývajících 10 (slovy: deset) % z fakturované částky představuje zádržné. Smluvní strany v této souvislosti sjednávají, že provedením úhrady 90 (slovy: devadesáti) % fakturované částky se objednatel nedostává do prodlení s provedením úhrady zbylých 10 (slovy: deseti) % fakturované částky.

- b) Zádržné bude uhrazeno do 30 (slovy: třiceti) dnů po odstranění poslední vady zhotovitelem dle čl. V. odst. 5) písm. g) smlouvy.

IX.

Práva z vadného plnění; Záruka za jakost díla

- 1) Dílo má vadu, neodpovídá-li smlouvě.
- 2) Zhotovitel odpovídá za vady
 - a) jež má dílo při jeho předání,
 - b) jež má dílo v době mezi předáním díla objednateli a počátkem běhu záruční doby nebo
 - c) jež má dílo v záruční době.
- 3) Zhotovitel odpovídá objednateli zejména za to, že ode dne předání díla do konce smlouvené záruční doby:
 - a) má a bude mít vlastnosti, které si strany ujednaly, a chybí-li ujednání, takové vlastnosti, které zhotovitel nebo výrobce popsal nebo které objednatel očekával s ohledem na povahu díla a na základě reklamy jimi prováděné,
 - b) se instalované prvky hodí a budou hodit k účelu, který pro jejich použití zhotovitel uvádí nebo ke kterému se prvek tohoto druhu obvykle používá,
 - c) vyhovuje a bude vyhovovat požadavkům právních předpisů a požadavkům stanoveným touto smlouvou; jsou-li požadavky objednatele uvedené ve smlouvě přísnější než požadavky příslušných právních předpisů, mají před nimi přednost.
- 4) **Záruční doba**
 - a) Záruční doba na dílo činí 60 (slovy: šedesát) měsíců. Záruční doba začíná běžet ode dne převzetí díla objednatelem.
 - b) Je-li dílo objednatelem převzato s alespoň jednou vadou, počíná záruční doba dle odst. 4) tohoto článku běžet až dnem odstranění poslední vady.
- 5) **Reklamacе vad díla v záruční době**
 - a) Práva z vadného plnění v záruční době uplatní objednatel u zhotovitele kdykoli po zjištění vady, a to písemným oznámením (dále také jen „reklamacе“) doručeným k rukám kontaktní osoby zhotovitele dle čl. I. odst. 2) smlouvy. I reklamacе odeslaná objednatelem poslední den záruční doby se považuje za včas uplatněnou. Smluvní strany sjednávají, že § 2605 odst. 2 OZ a § 2618 OZ se nepoužijí. V reklamaci objednatel uvede alespoň:
 1. identifikační údaje zhotovitele,
 2. identifikační údaje objednatele,
 3. identifikaci díla,
 4. popis vady díla nebo informaci o tom, jak se vada projevuje,
 5. jaká práva v souvislosti s vadou díla uplatňuje.Neuvede-li objednatel, jaká práva v souvislosti s vadou díla uplatňuje, má se za to, že požaduje provedení opravy díla, příp. nové provedení vadné části díla, není-li vada díla opravou odstranitelná.
 - b) **Práva objednatele, je-li vadné plnění podstatným porušením smlouvy**

Dojde-li vznikem či existencí vady na díle k podstatnému porušení smlouvy, má objednatel právo:

 1. na odstranění vady novým provedením vadné části díla nebo provedením chybějící části díla,
 2. na odstranění vady opravou díla, je-li vada tímto způsobem opravitelná,
 3. na přiměřenou slevu z ceny díla, nebo

4. odstoupit od smlouvy.

Objednatel je oprávněn zvolit si a uplatnit kterékoliv z uvedených práv dle svého uvážení, případně zvolit a uplatnit jejich kombinaci. Smluvní strany sjednávají, že porušení smlouvy je podstatné zejména tehdy, není-li dodávána část zastínění z důvodu vzniku či existence vady schopna plnit svůj účel.

c) **Práva objednatele, je-li vadné plnění nepodstatným porušením smlouvy**

Dojde-li vznikem či existencí vady na díle k nepodstatnému porušení smlouvy, má objednatel právo na odstranění vady opravou díla nebo na přiměřenou slevu z ceny díla.

- d) Došlo-li vznikem či existencí vad na díle u totožné položky 3x (slovy: třikrát), byť k nepodstatnému porušení smlouvy, je objednatel oprávněn v souvislosti se vznikem či existencí 3. (slovy: třetí) a každé následující vady na díle u takové položky uplatnit rovněž nároky uvedené v písm. b) tohoto odstavce.
- e) Došlo-li vznikem či existencí vad na díle v rámci záruční doby 6x (slovy: šestkrát), byť k nepodstatnému porušení smlouvy, je objednatel oprávněn v souvislosti se vznikem či existencí 6. (slovy: šesté) a každé následující vady na díle uplatnit rovněž nároky uvedené v písm. b) tohoto odstavce.

f) **Prověření reklamace zhotovitelem**

1. Zhotovitel se zavazuje prověřit reklamaci a do 3 (slovy: tři) pracovních dnů ode dne jejího doručení oznámit objednateli, zda reklamaci uznává. Pokud tak zhotovitel v uvedené lhůtě neučiní, má se za to, že reklamaci uznává a že vadu odstraní v souladu s touto smlouvou.
2. I v případech, kdy zhotovitel reklamaci neuzná, je povinen vadu odstranit. V takovém případě zhotovitel objednatele písemně upozorní, že se vzhledem k neuznání reklamace bude domáhat úhrady nákladů na odstranění vady od objednatele. Pokud zhotovitel reklamaci neuzná, může být její oprávněnost ověřena znaleckým posudkem, který obstará objednatel. V případě, že reklamace bude tímto znaleckým posudkem označena jako oprávněná, ponese zhotovitel i náklady na vyhotovení znaleckého posudku. Právo objednatele na bezplatné odstranění vady i v tomto případě vzniká dnem doručení reklamace zhotoviteli. Prokáže-li se, že objednatel reklamoval neoprávněně, je povinen uhradit zhotoviteli prokazatelně a účelně vynaložené náklady na odstranění vady.

6) **Lhůty pro odstranění vad díla v záruční době**

- a) Zhotovitel se zavazuje, že s odstraňováním vad dle odst. 5) písm. b) tohoto článku započne následující pracovní den po jejich reklamaci. Odstraňování ostatních reklamovaných vad bude zahájeno bezodkladně po jejich reklamaci.
 - b) Reklamovanou vadu dle odst. 5) písm. b) tohoto článku se zhotovitel zavazuje odstranit v souladu s uplatněným nárokem objednatele bezodkladně, nejpozději do 10 (slovy: deseti) dnů ode dne doručení reklamace, nedohodnou-li se strany jinak.
 - c) Ostatní reklamované vady se zhotovitel zavazuje odstranit v souladu s uplatněným nárokem objednatele bezodkladně, nejpozději do 30 (slovy: třiceti) dnů ode dne doručení reklamace.
- 7) Objednatel se zavazuje, že při odstraňování vad poskytne zhotoviteli veškerou potřebnou součinnost pro to, aby byly vady v souladu s touto smlouvou řádně a včas odstraněny. Nedohodnou-li se smluvní strany jinak, je zhotovitel zejména povinen prvek, jehož vada má být odstraněna opravou, převzít k opravě v místě provedení díla a po provedení opravy ji opět v místě provedení díla předat objednateli.
 - 8) Uplatní-li objednatel právo na odstranění vady díla novým provedením jeho vadné nebo chybějící části, příp. na odstranění vady díla jeho opravou, sjednávají smluvní strany, že po takovém odstranění vady bude dílo opět ve shodě se smlouvou. Není-li po takovém odstranění vady dílo ve shodě se smlouvou, pak vada díla odstraněna nebyla.
 - 9) O odstranění reklamované vady vypracuje zhotovitel protokol, ve kterém potvrdí, kdy byla vada reklamována a jak a kdy byla vada odstraněna. Objednatel podpisem tohoto protokolu potvrzuje, že vada byla odstraněna.
 - 10) Reklamoval-li objednatel zhotoviteli vadu oprávněně, neběží záruční doba vadného prvku ode dne doručení reklamace zhotoviteli do dne, kdy byla vada odstraněna.
 - 11) Zhotovitel neodpovídá za vady, které:

- a) vznikly použitím podkladů a věcí poskytnutých objednatelem a zhotovitel nemohl ani při vynaložení veškeré péče zjistit jejich nevhodnost nebo na ni objednatele písemně upozornil, ale ten na jejich použití trval,
- b) vznikly neodborným zacházením, nesprávnou nebo nevhodnou údržbou nebo nedodržením předpisů a návodů výrobců pro provoz, obsluhu a údržbu zastínění, které objednatel od zhotovitele převzal při převzetí díla nebo o kterých zhotovitel objednatele písemně poučil. Záruka za jakost díla (dále také jen „záruka“) se rovněž nevztahuje na vady způsobené hrubou nedbalostí nebo úmyslným jednáním objednatele.
- 12) Uplatnění práv z vadného plnění objednatelem, jakož i jím odpovídající plnění ze strany zhotovitele není podmíněno ani jinak spojeno s poskytnutím jakékoli další úplaty objednatele zhotoviteli, příp. jiné osobě.
- 13) Objednatel má právo na úhradu nutných nákladů, které mu vznikly v souvislosti s uplatněním práv z vadného plnění
- 14) V případě, že zhotovitel neodstraní vadu ve lhůtě dle odst. 6) tohoto článku nebo pokud zhotovitel odmítne vadu odstranit, je objednatel oprávněn vadu odstranit na své náklady a zhotovitel je povinen objednateli uhradit náklady vynaložené na odstranění vady, a to do 10 (slovy: deseti) dnů ode dne jejich písemného uplatnění u zhotovitele.

X.

Pojištění zhotovitele

- 1) Zhotovitel se zavazuje předložit objednateli nejpozději do 5 (slovy: pěti) pracovních dní od termínu zahájení doklad prokazující, že má uzavřeno pojištění odpovědnosti za škodu způsobenou při výkonu své podnikatelské činnosti kryjící případné škody způsobené při přípravě a provádění díla objednateli či třetím osobám ve výši minimálně 500 000,- (slovy: pět set tisíc) Kč na každý škodní případ po celou dobu provádění díla. Zhotovitel se zavazuje pojištění dle tohoto odstavce udržovat v platnosti po celou dobu provádění díla.
- 2) Nesplnění závazků odst. 1) tohoto článku je podstatným porušením smlouvy.

XI.

Smluvní pokuty a náhrada škody

- 1) Pokud bude zhotovitel v prodlení proti termínu předání díla, je objednatel oprávněn požadovat po zhotoviteli zaplacení smluvní pokuty ve výši 0,1 (slovy: nula celá jedna desetina) % z ceny díla za každý i započatý den prodlení.
- 2) Pokud prodlení zhotovitele proti termínu předání díla přesáhne 14 (slovy: čtrnáct) dnů, je objednatel oprávněn požadovat po zhotoviteli zaplacení ještě další smluvní pokuty ve výši 0,1 (slovy: nula celá jedna desetina) % z ceny díla za 15. (slovy: patnáctý) a každý další i započatý den prodlení.
- 3) Pokud objednatel využije svého práva a převezme dílo s vadami a pokud zhotovitel neodstraní vadu uvedenou v protokolu o předání a převzetí díla ve lhůtě dle čl. V. odst. 5) písm. g) smlouvy, je objednatel oprávněn požadovat po zhotoviteli zaplacení smluvní pokuty 5.000,- (slovy: pět tisíc) Kč za každou vadu, s jejímž odstraněním je zhotovitel v prodlení, a to za každý i započatý den prodlení. Odst. 4) tohoto článku se nepoužije.
- 4) Pokud zhotovitel ve sjednaném termínu neodstraní reklamovanou vadu, je objednatel oprávněn požadovat po zhotoviteli zaplacení smluvní pokuty 1.500,- (slovy: tisíc pět set) Kč za každou reklamovanou vadu, s jejímž odstraněním je zhotovitel v prodlení, a to za každý i započatý den prodlení.
- 5) Pokud bude objednatel v prodlení s úhradou faktury proti sjednanému termínu, je zhotovitel oprávněn požadovat po objednateli zaplacení úroku z prodlení ve výši 0,05 (slovy: nula celá pět setin) % z dlužné částky za každý i započatý den prodlení.
- 6) Objednatel je oprávněn započíst smluvní pokutu oproti ceně díla.

- 7) Zaplacením smluvní pokuty není dotčen nárok objednatele na náhradu škody způsobené mu porušením povinnosti zhotovitele, ke které se vztahuje smluvní pokuta. To platí i tehdy, bude-li smluvní pokuta snížena rozhodnutím soudu.
- 8) Smluvní pokuta je splatná nejpozději do 7 (slovy: sedmi) dnů ode dne doručení výzvy objednatele k jejímu uhrazení, není-li ve výzvě uvedena lhůta delší, a to na účet uvedený ve výzvě.

XII.

Zánik závazků

- 1) Závazky založené touto smlouvou mohou zaniknout splněním, dohodou smluvních stran, výpovědí nebo odstoupením od smlouvy.
- 2) Objednatel je oprávněn závazky z této smlouvy vypovědět písemnou výpovědí zaslanou zhotoviteli v těchto případech:
 - a) dojde být k nepodstatnému porušení povinností uložené zhotoviteli touto smlouvou, které zhotovitel v dodatečně poskytnuté lhůtě neodstraní,
 - b) zhotovitel nebude ani přes písemnou výzvu objednatele respektovat pokyny objednatele učiněné v souladu s touto smlouvou.
- 3) Zhotovitel je oprávněn od smlouvy odstoupit v případě podstatného porušení povinností objednatele.
- 4) Objednatel je oprávněn od smlouvy odstoupit:
 - a) v případě podstatného porušení povinností zhotovitele podle této smlouvy,
 - b) bez zbytečného odkladu poté, co z chování zhotovitele nepochybně vyplývá, že poruší smlouvu podstatným způsobem, a nedá-li na výzvu objednatele přiměřenou jistotu,
 - c) v případě vydání rozhodnutí o úpadku zhotovitele dle § 136 zákona č. 182/2006 Sb., o úpadku a způsobech jeho řešení (insolvenční zákon), ve znění pozdějších předpisů,
 - d) v případě, že zhotovitel v nabídce podané do výběrového řízení k veřejné zakázce uvedl informace nebo předložil doklady, které neodpovídají skutečnosti a měly nebo mohly mít vliv na výsledek tohoto výběrového řízení.
- 5) Smluvní strany sjednávají, že za podstatné porušení smlouvy se mimo výslovně uvedených případů považuje rovněž takové porušení povinností smluvní strany, o němž již při uzavření smlouvy věděla nebo musela vědět, že by druhá smluvní strana smlouvu neuzavřela, pokud by toto porušení předvíдалa.
- 6) Smluvní strany jsou oprávněny od smlouvy odstoupit v případě, že bude pozastaveno nebo ukončeno poskytování dotačních finančních prostředků čerpaných na provedení díla z OP VaVpl.
- 7) Odstoupení od smlouvy musí být provedeno písemně, jinak je neplatné.

XIII.

Dodatky a změny smlouvy

- 1) Tuto smlouvu lze měnit nebo doplnit pouze písemnými průběžně číslovanými dodatky.
- 2) Předloží-li některá ze smluvních stran návrh dodatku, je druhá smluvní strana povinna se k takovému návrhu vyjádřit do 15 (slovy: patnácti) dnů ode dne následujícího po doručení návrhu dodatku.

XIV.

Důvěrné informace

- 1) Pro účely této smlouvy se za důvěrné informace považují následující:

- a) informace označené objednatelem za důvěrné,
 - b) informace podstatného a rozhodujícího charakteru o stavu provádění díla,
 - c) informace o finančních závazcích objednatele vzniklých v souvislosti s prováděním díla,
 - d) informace o sporech mezi objednatelem a jeho smluvními partnery v souvislosti s prováděním díla.
- 2) Za důvěrné informace nebudou považovány informace, které jsou přístupné veřejně nebo známé v době jejich užití nebo zpřístupnění třetím osobám pokud taková přístupnost nebo známost nenastala v důsledku porušení zákonem uložené nebo smluvní povinnosti zhotovitele.
 - 3) Zhotovitel se zavazuje, že bez předchozího souhlasu objednatele neužije důvěrné informace pro jiné účely než pro účely provádění díla a splnění povinností podle této smlouvy a nezveřejní ani jinak neposkytne důvěrné informace žádné třetí osobě, vyjma svých zaměstnanců, členů svých orgánů, poradců, právních zástupců a subdodavatelů. Těmto osobám však může být důvěrná informace poskytnuta pouze za té podmínky, že budou zavázáni udržovat takové informace v tajnosti, jako by byly stranami této smlouvy. Pokud bude jakýkoli správní orgán, soud či jiný státní orgán vyžadovat poskytnutí jakékoli důvěrné informace oznámí zhotovitel tuto skutečnost neprodleně písemně objednateli.
 - 4) V případě poskytnutí důvěrné informace je zhotovitel povinen vyvinout maximální úsilí k tomu, aby zajistil, že s nimi bude stále zacházeno jako s informacemi tvořícími obchodní tajemství podle § 504 OZ.
 - 5) V případě, že se zhotovitel dozví nebo bude mít důvodné podezření, že došlo ke zpřístupnění důvěrných informací nebo jejich části neoprávněné osobě nebo že došlo k jejich zneužití, je povinen o tom neprodleně písemně informovat objednatele.
 - 6) Bez předchozího písemného souhlasu objednatele nesmí zhotovitel fotografovat ani umožnit kterékoli třetí osobě fotografování díla k propagačním nebo reklamním účelům ani nebude sám nebo s třetí osobou publikovat žádné texty, fotografie nebo ilustrace vztahující se k dílu. Objednatel si vyhrazuje právo schválit jakýkoli text, fotografii nebo ilustraci vztahující se k dílu, které zhotovitel hodlá použít ve svých publikacích nebo propagačních materiálech.

XV.

Závěrečná ujednání

- 1) Smluvní strany sjednávají, že smlouva může být uzavřena výhradně písemně. Za písemnou formu není pro tento účel považována výměna e-mailových či jiných elektronických zpráv. Smluvní strany mohou namítnout neplatnost změny této smlouvy z důvodu nedodržení formy kdykoliv, i poté, co bylo započato s plněním.
- 2) Nedílnou součástí smlouvy jsou níže uvedené přílohy smlouvy:
 - a) Příloha č. 1 – Položkový rozpočet a
 - b) Příloha č. 2 – Technická specifikace.

Smluvní strany sjednávají, že v případě nesrovnalostí či kontradikcí mají ustanovení čl. I. až XIV. smlouvy přednost před ustanoveními obou příloh smlouvy. Smluvní strany dále sjednávají, že v případě nesrovnalostí či kontradikcí mezi jednotlivými přílohami je rozhodující znění přílohy, jejíž číselné označení uvedené v tomto odstavci je vyšší.
- 3) Není-li výslovně uvedeno jinak, jsou veškeré lhůty a termíny v této smlouvě stanoveny v kalendářních dnech.
- 4) Zhotovitel je oprávněn převést svoje práva a povinnosti z této smlouvy na třetí osobu pouze s předchozím písemným souhlasem objednatele. § 1879 OZ se nepoužije.
- 5) Objednatel je oprávněn převést svoje práva a povinnosti z této smlouvy na třetí osobu.
- 6) Tato smlouva je vyhotovena ve čtyřech stejnopisech, z nichž každý má platnost originálu. Každá smluvní strana obdrží po dvou z nich.
- 7) Zhotovitel se za podmínek stanovených touto smlouvou v souladu s pokyny objednatele a při vynaložení veškeré potřebné odborné péče zavazuje:

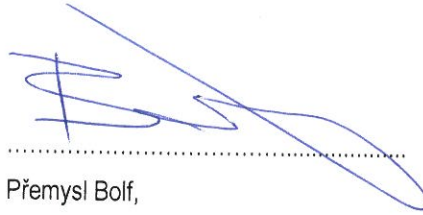
- a) archivovat nejméně do 31. 12. 2025 veškeré písemnosti zhotovené v souvislosti s plněním této smlouvy a kdykoli po tuto dobu objednateli umožnit přístup k těmto archivovaným písemnostem; objednatel je oprávněn po uplynutí deseti let ode dne převzetí díla od zhotovitele výše uvedené dokumenty bezplatně převzít; stanoví-li právní předpis u některého dokumentu delší dobu archivace, je zhotovitel povinen řídit se takovým právním předpisem;
- b) zhotovitel je povinen jako osoba povinná dle § 2 písm. e) zákona č. 320/2001 Sb., o finanční kontrole ve veřejné správě, spolupůsobit při výkonu finanční kontroly, mj. umožnit řídicímu orgánu OP VaVpl, Ministerstvu školství, mládeže a tělovýchovy, Ministerstvu financí jako auditnímu orgánu a platebnímu a certifikačnímu orgánu, pověřeným auditním subjektům, finančním úřadům, orgánům Evropské komise, Evropského účetního dvora a Evropského úřadu pro potírání podvodného jednání, státním zastupitelstvím, Nejvyššímu kontrolnímu úřadu, Úřadu pro ochranu hospodářské soutěže a dalším orgánům, které ke kontrole opravňují příslušné právní předpisy, vstup na místo provedení díla a přístup k informacím a dokumentům vyhotoveným v souvislosti s prováděním díla včetně přístupu i k těm informacím a dokumentům, které podléhají ochraně podle zvláštních právních předpisů (např. obchodní tajemství, utajované skutečnosti), a to za předpokladu, že budou splněny požadavky kladené příslušnými právními předpisy (např. § 11 písm. c) a d), § 12 odst. 2 písm. f) zákona č. 552/1991 Sb., o státní kontrole, ve znění pozdějších předpisů). Zhotovitel je povinen poskytnout výše uvedeným orgánům součinnost při prováděných kontrolách;
- c) ve smlouvách se svými subdodavateli umožnit kontrolním orgánům uvedeným v předchozím písmenu kontrolu subdodavatelů zhotovitele v rozsahu dle předchozího písmena;
- d) předložit objednateli seznam subdodavatelů v souladu s § 147a odst. 1 písm. c) ZVZ, a to do 60 (slovy: šedesáti) dnů ode dne převzetí díla. V seznamu zhotovitel uvede subdodavatele, jímž za plnění subdodávky uhradil více než 10 (slovy: deset) % z ceny díla. Má-li subdodavatel zhotovitele formu akciové společnosti, je zhotovitel povinen předložit v příloze k seznamu subdodavatelů také seznam vlastníků akcií takového subdodavatele vyhotovený ve lhůtě 90 (slovy: devadesáti) dnů přede dnem předložení seznamu subdodavatelů. V seznamu vlastníků akcií uvede zhotovitel vlastníky akcií subdodavatele, jejichž souhrnná hodnota přesahuje 10 (slovy: deset) % základního kapitálu;
- e) strpět uveřejnění této smlouvy včetně případných dodatků objednatelem podle § 147a ZVZ.
- 8) Pokud se stane některé ustanovení smlouvy neplatné nebo neúčinné, nedotýká se to ostatních ustanovení této smlouvy, která zůstávají platná a účinná. Smluvní strany se v takovém případě zavazují nahradit dohodou ustanovení neplatné nebo neúčinné ustanovením platným a účinným, které nejlépe odpovídá původně zamýšlenému účelu ustanovení neplatného nebo neúčinného.
- 9) Případné rozpory se smluvní strany zavazují řešit dohodou. Teprve nebude-li dosažení dohody mezi nimi možné, bude věc řešena u věcně příslušného soudu dle zákona č. 99/1963 Sb., občanský soudní řád, ve znění pozdějších předpisů, a to u místně příslušného soudu, v jehož obvodu má sídlo objednatel.
- 10) Tato smlouva obsahuje úplné ujednání o předmětu smlouvy a všech náležitostech, které smluvní strany měly a chtěly ve smlouvě ujednat, a které považují za důležité pro závaznost této smlouvy. Žádný projev smluvních stran učiněný při jednání o této smlouvě ani projev učiněný po uzavření této smlouvy nesmí být vykládán v rozporu s výslovnými ustanoveními této smlouvy a nezakládá žádný závazek žádné ze smluvních stran.
- 11) Smluvní strany potvrzují, že si tuto smlouvu před jejím podpisem přečetly a že s jejím obsahem souhlasí. Na důkaz toho připojují své podpisy.

V Brně dne 29.8. 2014

V Uherském Ostrohu dne 19.8.2014



.....
doc. Ing. Ladislav Janíček, Ph.D., MBA,
kvestor,
za objednatele



.....
Přemysl Bolf,
jednatel společnosti,
za zhotovitele

Přílohy:

- Položkový rozpočet

veřejná zakázka

STÍNÍČÍ TECHNIKA v budově A, B1, B2**1. POLOŽKOVÝ ROZPOČET**

typ zastínění	rozměry, umístění	počet ks	Kč / 1ks	sum ^{bez DPH} Kč
F	Dodávka, montáž al vnitřní rolety , 1600/3750 mm	2	12,108.00	24,216.00
K	K1 Dodávka, montáž vnitřní rolety , 1650/2800 mm	12	6,732.00	80,784.00
	K2 Dodávka, montáž vnitřní rolety , 1750/2800 mm	6	6,732.00	40,392.00
	K3 Dodávka, montáž vnitřní rolety , 2800/2800 mm	3	7,654.00	22,962.00
	K4 Dodávka, montáž vnitřní rolety , 2350/3700 mm	1	9,494.00	9,494.00
	K5 Dodávka, montáž vnitřní rolety , 1650/1300mm	4	6,009.00	24,036.00
	K6 Dodávka, montáž vnitřní rolety , 1350/1300 mm	12	5,843.00	70,116.00
	K7 Dodávka, montáž vnitřní rolety , 2150/2800 mm	14	9,055.00	126,770.00
P	Dodávka, montáž vnitřní rolety , 1650/2800 mm	6	7,089.00	42,534.00
S	S1 Dodávka, montáž vnitřní rolety , 1750/2800 mm	6	7,089.00	42,534.00
	S2 Dodávka, montáž vnitřní rolety , 1650/1300 mm	4	6,382.00	25,528.00
	S3 Dodávka, montáž vnitřní rolety , 1350/1300 mm	4	6,231.00	24,924.00
U	U1 Dodávka, montáž vnitřní rolety , 1650/2800 mm	9	11,089.00	99,801.00
	U2 Dodávka, montáž vnitřní rolety , 2800/2800 mm	6	12,527.00	75,162.00
O	O1 Dodávka, montáž vnitřní rolety 2800/2800	1	6,759.00	6,759.00
	O2 Dodávka, montáž vnitřní rolety 1750/2800	3	4,736.00	14,208.00
	O3 Dodávka, montáž vnitřní rolety 1650/2800	3	4,736.00	14,208.00
M	Dodávka a montáž venkovní rolety 2500/600	7	21,712.00	151,984.00
	CELKEM	103		896,412.00

V uvedených cenách jsou zohledněny požadavky na související výkony a standardy uvedené v dokumentu "Popis standardů a výkonů".

veřejná zakázka

STÍNÍČÍ TECHNIKA v budově A, B1, B2

1. POLOŽKOVÝ ROZPOČET

ve formátu *.PDF

ve formátu *.xls

2. TECHNICKÁ SPECIFIKACE

SEZNAM PŘÍLOH :

1. POPIS STANDARDŮ a VÝKONŮ
2. PŮDORYSY PODLAŽÍ v budově A, B1
3. PŮDORYS v B2 v MMU včetně elektroschema
4. Připravenost SILNOPROUDÝCH rozvodů
5. Elektroschema AVT
6. Detail markýza v B2
7. Výkaz výměr

veřejná zakázka

STÍNICÍ TECHNIKA v budově A, B1, B2

2. TECHNICKÉ PODMÍNKY

PŘÍLOHA : 2. 1. POPIS STANDARDŮ a VÝKONŮ

1.a) POPIS STANDARDU prvků

typ zastínění	popis materiálu a vodicích prvků	ovládání - řízení
F	vnitřní zastínění pro fotografické práce, „blackout“, hliníkové lamely hladké, vč. vodicích lišt s těsněním, malý rozměr boxu, přesah otvorů 5 cm, barva bílá	elektrický pohon, integrovaný motor s automat. spínačem pro horní a dolní polohu, ovládání tlačítkem na zdi
K	pracovny – vnitřní roleta svinovací, propustnost 36 %, , cca. 170 g/m2, roleta s postranním řetízkiem, barva světlá, upevnění na ocel. zinkované držáky s krytkou	elektrický pohon, integrovaný motor s automat. spínačem pro horní a dolní polohu, ovládání tlačítkem na zdi
P	pracovny CIT – vnitřní roleta svinovací, propustnost 15 %,cca 220 g/m2, s postranním řetízkiem a montážním profilem, upevnění na ocelové zinkované držáky s krytkou	elektrický pohon, integrovaný motor s automat. spínačem pro horní a dolní polohu, ovládání tlačítkem na zdi
S	učebny/pracovny s AVT – vnitřní roleta svinovací bez vodicí lišty, propustnost 0% „blackout“, cca 340 g/m2, barva světlá, upevnění na ocel. zinkované držáky s krytkou	elektrický pohon, integrovaný motor s automat. spínačem pro horní a dolní polohu, ovládání tlačítkem na zdi
U	velké učebny s AVT – vnitřní roleta svinovací, bez vodicích lišt, propustnost 0% „blackout“, cca. 340 g/m2, barva světlá, upevnění na ocel. zinkované držáky s krytkou	elektrický pohon, integrovaný motor s automat. spínačem pro horní a dolní polohu, ovládání tlačítkem na zdi a systémem AVT
O	pracovny – vnitřní roleta svinovací bez vodicí lišty, propustnost 5–21 % „bílá barva“, cca 290 g/m2, technická tkanina je speciální PVC tkanina ze 100% polyesterových vláken a PVC vrstvy; technologie předepínání v podélném i příčném směru zabezpečuje vysokou pevnost materiálu; barevnost určí architekt.	mechanickým ovládáním kuličkovým řetízkiem bez spojky bílé barvy

M	<p>Multimediální učebna (MMU) – fasádní markýza částečně začleněna do nadpraží okenního otvoru, bočnice z hliníkového odlitku max. 90x90 mm, krycí box ohýbaný Al plech v barvě dle oken (champagne), hřídel pozinkovaná ocel průměr 63, vedení lanek, zátěžová trubka průměru 30 mm z protlačovaného hliníku, v barvě černá/tmavě šedá. Látko „blackout“, min. 660 g/m², technická tkanina je speciální PVC tkanina ze 100% polyesterových vláken a PVC vrstvy, technologie předeptávání v podélném i příčném směru zabezpečuje vysokou pevnost materiálu, při náporu větru se neznehodnotí, nepřetrhne, okraje zůstanou pevné a celistvé. Materiál je odolný vůči teplotním výkyvům od -30 °C do +70 °C. Textilie splňuje podmínky skupiny B o nehořlavosti dle STN 73 0862 (DIN 4102 B1). Barevnost určí architekt.</p>	<p>Motor 230 V s integrovanými koncovými dorazy – do prostoru nadpraží každého okna je přiveden kabel CYKY J 5x1,5, který ústí v technické místnosti pod MMU. V této místnosti budou umístěny spínací jednotky (do rozvaděče, který je součástí dodávky) umožňující ovládání markýz z pultu AVT, nebo ze systému MaR, a to bezpotenciálovým kontaktem pro každý směr. Ovládání je současně tlačítkem na zdi umístěným v místnosti režie.</p>
----------	---	--

1.b) POPIS VÝKONŮ

- * Dodavatel provede skutečné rozměry, stavební připravenost na místě a tomu přizpůsobí dodávku i montáž
- * Součástí dodávky a instalace je provedení elektrorozvodů (napojení v rozvaděči, ovládání, osazení tlačítek) a související stavební dokončení (zapravení, malba, rozvaděč), doprava, průběžný a konečný úklid, bezpečnostní opatření, likvidace odpadů
- * Dodavatel bude spolupracovat a práce koordinovat s GD, s AD stavby, s dodavatelem AVT a případně dalšími dodavateli MU. Dodavatel respektuje případná omezující opatření provozu bez dalších nároků.
- * Dodavatel (5 dnů po podpisu smlouvy) předloží vzorky žaluzií (strukturu, barevnost, kvalitu) ke schválení objednateli, TDI a AD. Součástí vzorkování jsou atesty, certifikáty, výrobní a montážní výkresy a pod. (dokumenty budou v českém jazyce).
- * Součástí předávacího protokolu budou protokoly o zaškolení pověřených osob MU, dokumentace skutečného provedení (3x tiště. a 2x CD), inventurní seznamy, revizní zprávy, návody na použití, protokoly o úspěšných zkouškách - 3 vyhotovení v tištěném paré a 2x CD.
- * Objednatel si vyhrazuje právo na drobnou úpravu barevného řešení, způsobu montáže.

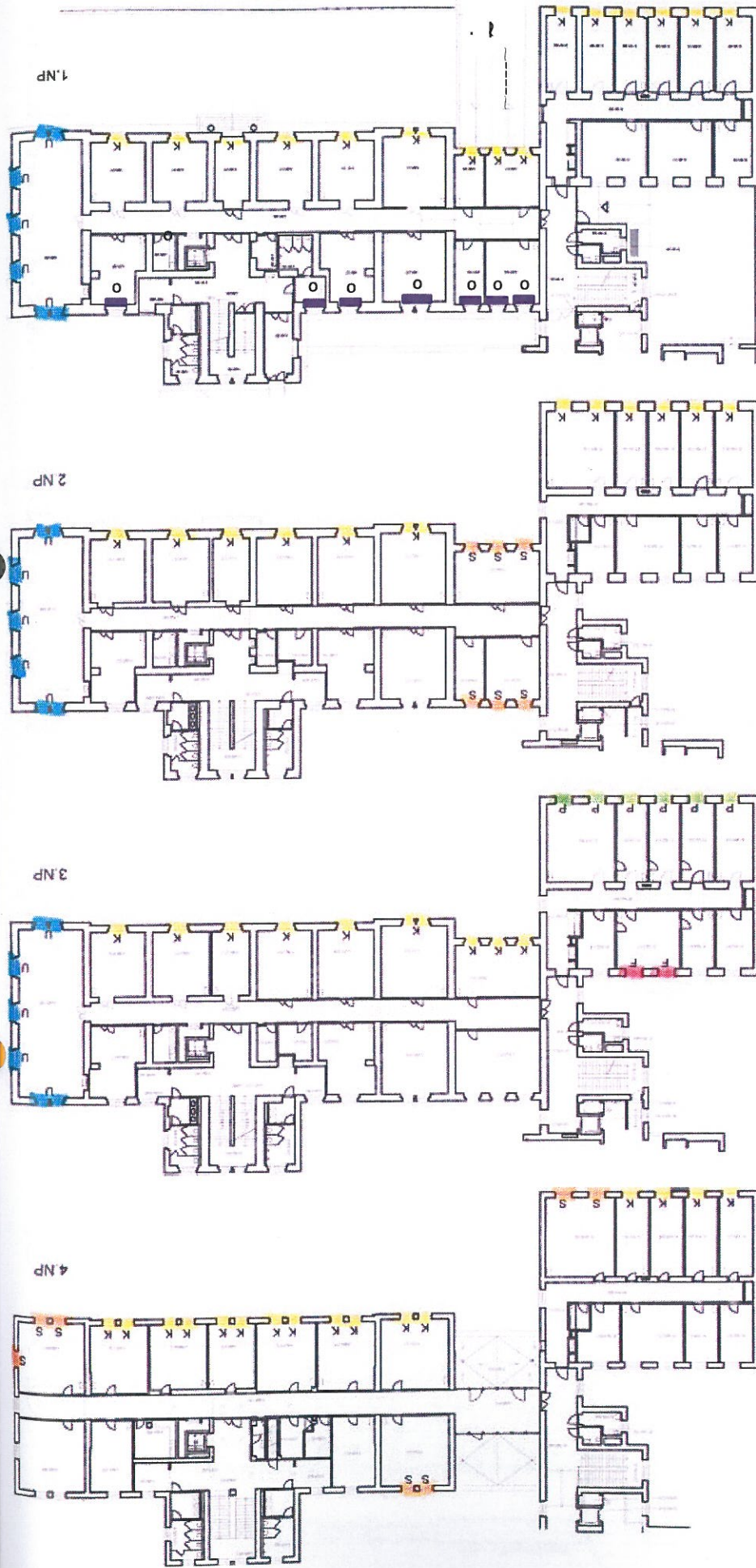
1.c) PŘIPRAVENOST audiovizuální techniky AVT

Pro prvky typu „U“ a „M“ je požadováno ovládání tlačítkem na zdi a současně z řídicího systému audiovizuální techniky. Ovládání bude přivedeno přímo do katedry od SIL. rozvaděče, kde se připojí paralelně k tlačítku. Obecně je zavedeno pravidlo jedno tlačítko na jednu světovou stranu.

1.d) PŘIPRAVENOST silnoprůdových rozvodů - podrobně viz příloha 2.

Z patrových rozvaděčů bude provedeno napájení: **motory prvků zastínění**. Kabelové trasy budou vedeny v podlahových kabelových žlabech. Ve velkých učebnách bude ovládání pohonu rolet 230 V řešeno pomocí ovládacích relé, která zajistí ovládání jednak prostřednictvím AVT, jednak ručně tlačítky. V ostatních místnostech budou pohony rolet 230 V ovládány pomocí tlačítek na zdi. Tlačítka, kabeláž a kotvící prvky budou součástí dodávky rolet.





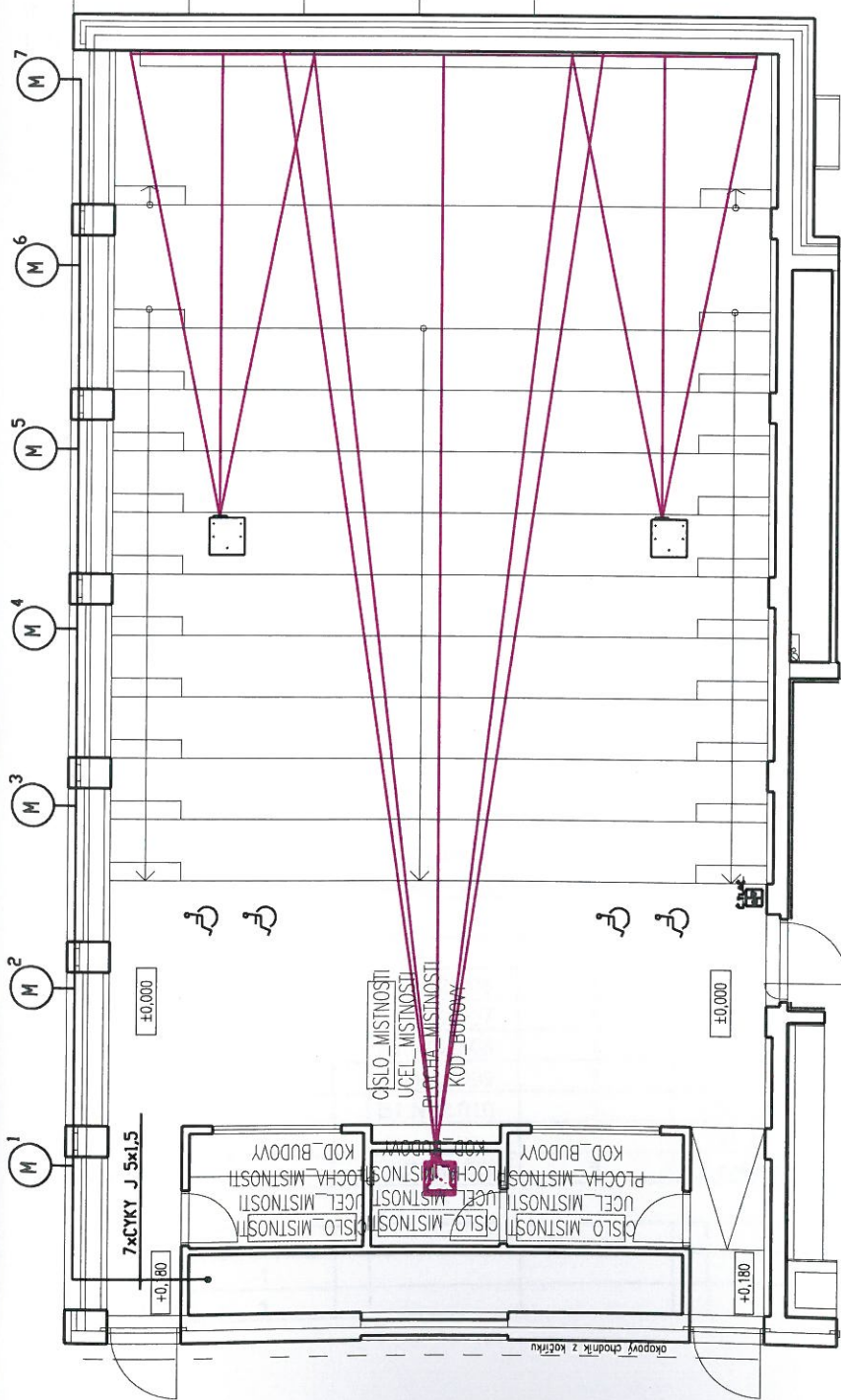
2. Technické podmínky
2. Půdorysy podlaží v budově A, B1

Popis jednotlivých typů rolet (značených ve výkrese F, K, O, P, S, U) je uveden v dokumentu 2.1 Popis standardů a výkonů.

veřejná zakázka STÍNÍCÍ TECHNIKA
v budově A, B1, B2

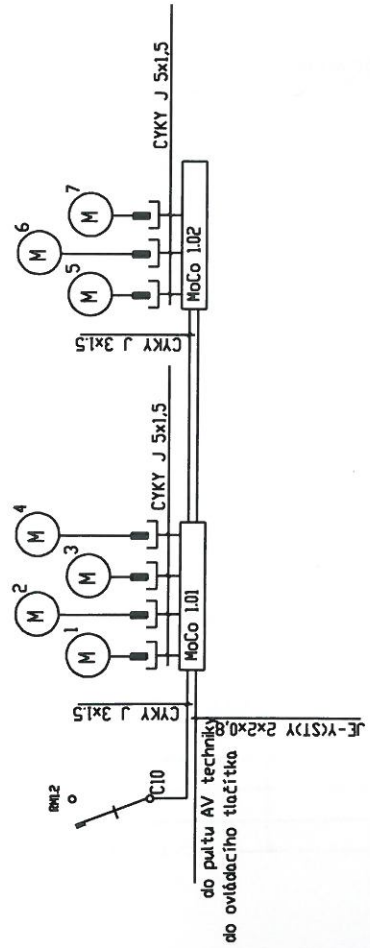
2. Technická specifikace

2.3 Půdorys MMU v B2 včetně elektroschematu



Umístění zařízení:

- napájení z rozvaděče stínění, umístěného ve strojovně auly
- kabel pro motor vyvést vždy na horní hranu okna, na kraj okna a nechat 1m dlouhý volný konec
- kabeláž je vedena pod líčovým záilem, ve zdvojené podlaže do strojovny auly
- umístění spínacích jednotek v rozvaděči stínění
- ovládání z pultu AV techniky (2x bezpotenciálový spínací kontakt ND)
- paralelně k ovládání z AV je napojeno ovládací tlačítko umístěné v režii řazení tlačítka 1/0+1/0



PŘÍLOHA: 2.4 Přípravenost silnoproudých rozvodů**Specifikace rozhraní pro silnoproudé napojení žaluzií**

Všeobecně: napájení motorů 230V stínicí techniky je navrženo z podružných patrových rozvaděčů.

V místě předpokládaného umístění ovládacího tlačítka je v rámci dodávky silnoproudu osazena zapuštěná krabice, do které je přiveden napájecí kabel CYKY-J 3x1,5. Z krabice je veden kabel CYKY-J 5x1,5, který je ukončen v krabici u horní hrany okna v prostoru předpokládaného osazení rolety.

Ovládací tlačítka a blokovací relé budou součástí dodávky rolet. Obecně je zavedeno pravidlo jedno tlačítko na jednu světovou stranu.

Velké učebny: ovládání pohonu rolet 230V bude řešeno pomocí blokovacích relé, která zajistí ovládání jednak prostřednictvím AVT, jednak ručně tlačítky. Ovládání je přivedeno přímo do katedry od SIL, kde se připojí paralelně k tlačítku. Pro montáž blokovacích relé je v bezprostřední blízkosti krabic pro instalaci tlačítek osazena krabice KO 125 E KA. Příklad zapojení viz elektroschéma AVT.

Ostatní místnosti: pohony stínicí techniky 230V budou ovládány pomocí tlačítek na zdi. V místnostech s více okny je nutno ovládat více stínicích prvků jedním tlačítkem.

Pokud je v těchto případech pro ovládání nutno doplnit žaluziové rozdělovací relé, bude toto součástí dodávky stínicí techniky.

Multimediální učebna: ovládání pohonů rolet bude řešeno pomocí spínacích jednotek umístěných ve strojovně multimediální učebny v rozvaděči (součástí dodávky rolet). Spínací jednotka musí umožňovat napojení do pultu AV techniky (bezpotenciálové kontakty). Současně bude stínicí technika ovládána tlačítkem na zdi umístěným v režii MMU. Příklad zapojení viz elektroschéma MMU.

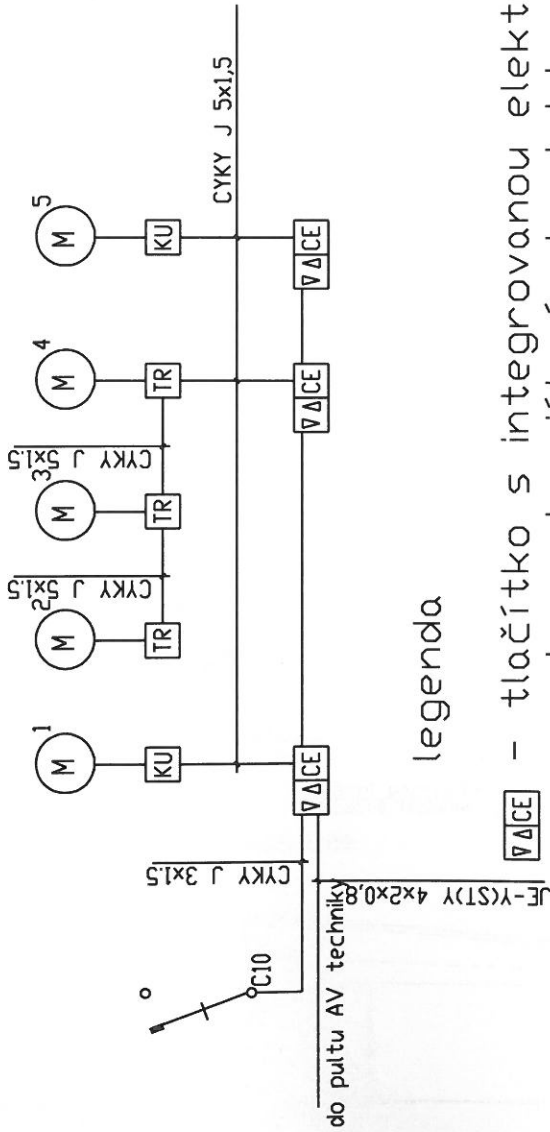
Počty tlačítek pro ovládání stínicí techniky

budova A							
1.NP		2.NP		3.NP		4.NP	
místnost č.	kusů tlačítek	místnost č.	kusů tlačítek	místnost č.	kusů tlačítek	místnost č.	kusů tlačítek
A.N01.008	3	A.N02.008	3	A.N03.008	3	A.N04.009	1
A.N01.010	1	A.N02.010	1	A.N03.010	1	A.N04.011	2
A.N01.011	1	A.N02.011	1	A.N03.011	1	A.N04.012	1
A.N01.012	1	A.N02.012	1	A.N03.012	1	A.N04.013	1
A.N01.013	1	A.N02.013	1	A.N03.013	1	A.N04.014	1
A.N01.014	1	A.N02.014	1	A.N03.014	1	A.N04.015	1
A.N01.015	1	A.N02.015	1	A.N03.015	1	A.N04.016	1
A.N01.016	1	A.N02.016	2	A.N03.016	1	A.N04.017	1
A.N01.017	1	A.N02.017	1			A.N04.020	1
		A.N02.018	1				
celkem 1.NP	11	celkem 2.NP	13	celkem 3.NP	10	celkem 4.NP	10
budova B1							
1.NP		2.NP		3.NP		4.NP	
B1.N01.006	1	B1.N02.006	2	B1.N03.006	2	B1.N04.006	2
B1.N01.007	1	B1.N02.007	1	B1.N03.007	1	B1.N04.007	1
B1.N01.008	1	B1.N02.008	1	B1.N03.008	1	B1.N04.008	1
B1.N01.009	1	B1.N02.009	1	B1.N03.009	1	B1.N04.009	1
B1.N01.010	1	B1.N02.010	1	B1.N03.010	1	B1.N04.010	1
B1.N01.011	1			B1.N03.013	2		
celkem 1.NP	6	celkem 2.NP	6	celkem 3.NP	8	celkem 4.NP	6
budova B2							
1.NP							
B2.N01.011a	1						
celkem 1.NP	1						

2. Technická specifikace

2.5 Elektroschéma AVT

místnosti s AVT



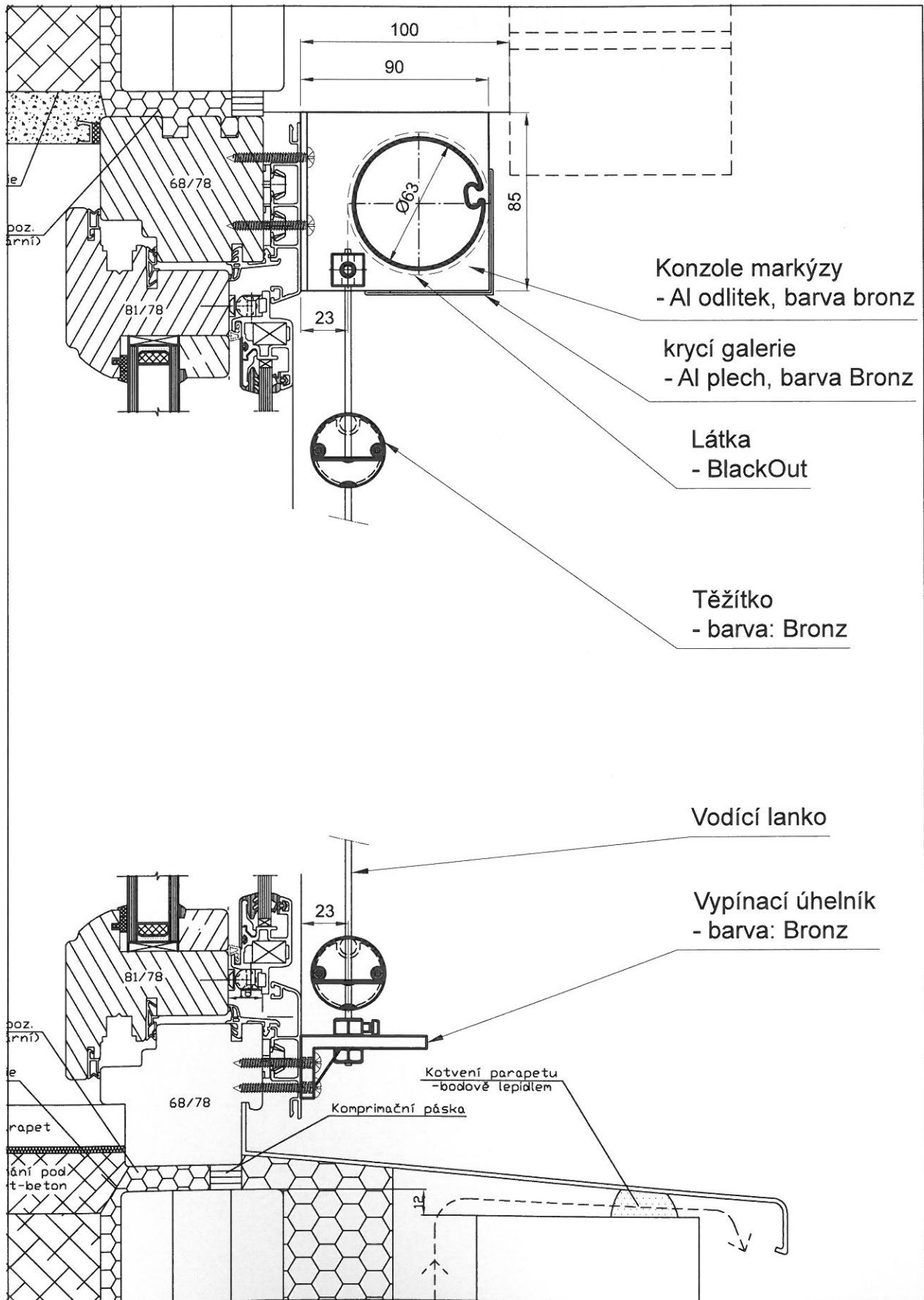
legenda

- ▽ΔICE - tlačítko s integrovanou elektronikou pro možnost ovládní rolet bezpotenciálovým kontaktem z jednotky AVT, design ABB Tango
- ▣TR - dělicí relé umožňující paralelní chod motorů rolety
- ▣KU - elektroinstalační krabice KU 68

Umístění zařízení:

- napájení z patrových rozváděčů
- kabel od motoru zaveden do elektroinstalační krabice v nadpraží a napojen na dělicí relé
- ovládní z pultu AV techniky (2x bezpotenciálový spínací kontakt N0 pro každou světovou stranu učebny, ovládací kabel je součástí AVT)

Návrh informuje o prostorových možnostech ve fasádě, uchazeč může navrhnout jiné řešení.



veřejná zakázka

STÍNÍČÍ TECHNIKA v budově A, B1, B2**2. TECHNICKÉ PODMÍNKY**PŘÍLOHA : **2.7. VÝKAZ VÝMĚR**

<i>typ zastínění</i>		<i>rozměry , umístění</i>	<i>počet ks</i>
F		Dodávka, montáž al vnitřní rolety , 1600/2800 mm	2
K	K1	Dodávka, montáž vnitřní rolety , 1650/2800 mm	12
	K2	Dodávka, montáž vnitřní rolety , 1750/2800 mm	6
	K3	Dodávka, montáž vnitřní rolety , 2800/2800 mm	3
	K4	Dodávka, montáž vnitřní rolety , 2350/3700 mm	1
	K5	Dodávka, montáž vnitřní rolety , 1650/1300mm	4
	K6	Dodávka, montáž vnitřní rolety , 1350/1300 mm	12
	K7	Dodávka, montáž vnitřní rolety , 2150/2800 mm	14
P		Dodávka, montáž vnitřní rolety , 1650/2800 mm	6
S	S1	Dodávka, montáž vnitřní rolety , 1750/2800 mm	6
	S2	Dodávka, montáž vnitřní rolety , 1650/1300 mm	4
	S3	Dodávka, montáž vnitřní rolety , 1350/1300 mm	4
U	U1	Dodávka, montáž vnitřní rolety , 1650/2800 mm	9
	U2	Dodávka, montáž vnitřní rolety , 2800/2800 mm	6
O	O1	Dodávka, montáž vnitřní rolety 2800/2800	1
	O2	Dodávka, montáž vnitřní rolety 1750/2800	3
	O3	Dodávka, montáž vnitřní rolety 1650/2800	3
M		Dodávka a montáž venkovní rolety 2500/600	7